

THORN
LIGHTING



DIFFUSALUX

La simplicité prend une nouvelle dimension



UNE ALTERNATIVE ÉLÉGANTE ET PERFORMANTE, AUX RÉGLETTES CLASSIQUES

IDÉAL POUR LES RÉNOVATIONS

Diffusalux est conçu pour se substituer directement aux réglettes classiques. Son design large en fait la solution idéale pour les projets de rénovation : aucune retouche de peinture n'est nécessaire après l'installation.

Le diffuseur opale incurvé du luminaire, en polycarbonate résistant, assure un contrôle optimal de l'éclairage. Le diffuseur interne présente un motif strié spécifique, pour un éclairage doux et uniforme.

Diffusalux est un luminaire robuste, IP40 et doté d'embouts en polycarbonate verrouillables.

ADAPTER LE FLUX LUMINEUX SUR SITE

Diffusalux peut fournir jusqu'à trois flux lumineux différents. Un interrupteur d'intensité lumineuse (LOS) permet de configurer facilement l'intensité du luminaire sur site. Il suffit de sélectionner le choix adapté à votre projet avant l'installation.

Le luminaire est gradable et peut être équipé de détecteurs de présence.

OPTIONS DE MONTAGE

Diffusalux peut être installé à l'horizontale ou à la verticale. Vous pouvez donc l'utiliser pour remplacer les plafonniers et les appliques.

APPLICATIONS



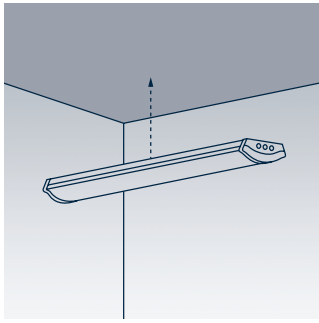
COULOIRS ET
ESCALIERS



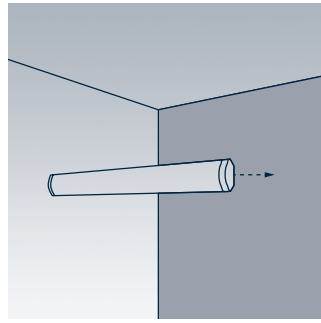
ESPACES
ANNEXES

MONTAGE POLYVALENT

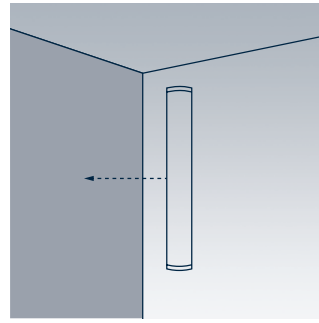
ZONE DE DÉTECTION



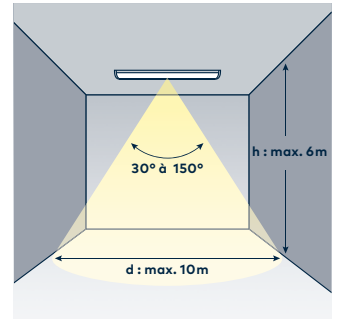
PLAFONNIER



APPLIQUE HORIZONTALE

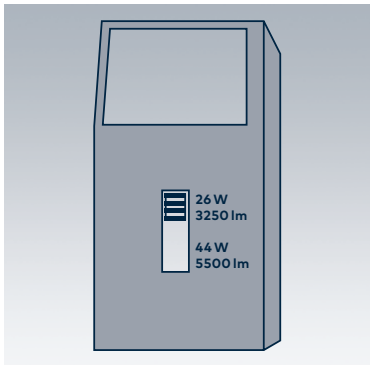


APPLIQUE VERTICALE

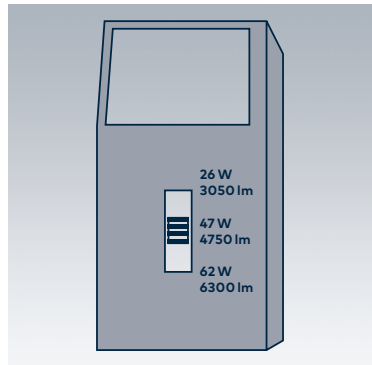


INTERRUPTEUR D'INTENSITÉ LUMINEUSE (LOS) VARIABLE

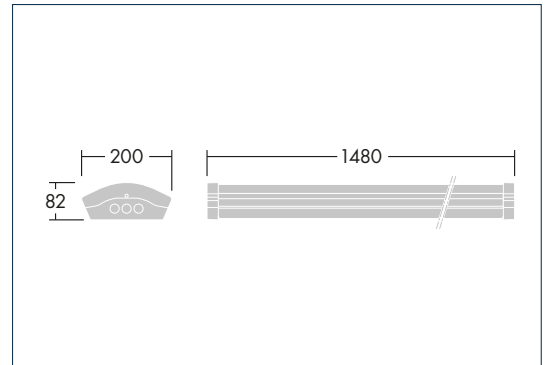
DIMENSIONS



SÉLECTIONNEZ LA PUISSANCE EN WATTS / LUMENS POUR LA VERSION DALI (HFIX)



SÉLECTIONNEZ LA PUISSANCE EN WATTS / LUMENS POUR LA VERSION ON/OFF (HF)



CARACTÉRISTIQUES TECHNIQUES



MATÉRIAUX ET FINITIONS

- Corps et accessoires : acier blanc
- Embouts : polycarbonate
- Diffuseur : extrusion de polycarbonate opale

INSTALLATION ET MAINTENANCE

- Plafonnier (vis incluses)
- Entrée de câble centrée au dos du corps (Ø 21,5mm)
- Bornier à poussoir pour une installation facile

SYSTÈME DE GESTION

- Interrupteur d'intensité lumineuse (LOS) pour un contrôle individuel de la puissance/luminosité
- Disponible en version DALI (HFIX)
- Détecteur de présence et de luminosité (MWS)
- Version de secours (E3) non disponible en France



Jusqu'à 124lm/W



4000K



80



Intensité lumineuse réglable
HF : 3050 lm / 4750 lm / 6300 lm
HFIX : 3250 lm / 5500 lm



<22



IP40



E3
(Non disponible en France)



On/Off (LOS),
DALI (HFIX)



50 000 h L70



IK06

RESTONS EN CONTACT

thornlighting.be/contact thornlighting.ch/contact thornlighting.fr/contact
www.thornlighting.fr/DFX3



5 ANS DE
GARANTIE

Thorn Lighting, entreprise leader international dans le domaine du luminaire, propose dans tous les pays européens une garantie de cinq ans sur toute sa gamme de produits.
thornlighting.be/garantie
thornlighting.ch/garantie
thornlighting.fr/garantie

Thorn Lighting développe et améliore en permanence ses produits. Les descriptions, illustrations, schémas et caractéristiques contenus dans cette publication ne sont donnés qu'à titre indicatif et ne sont pas contractuels. Nous nous réservons le droit de modifier les caractéristiques sans notification préalable ni avis public. Tous les produits fournis par l'entreprise sont sujets aux conditions générales de vente de l'entreprise dont vous pouvez demander une copie. Toutes les dimensions sont exprimées en millimètres et les poids en kilogrammes, sauf indication contraire.
03/2021 (FR)

**WE
MAKE
LIGHT
WORK**