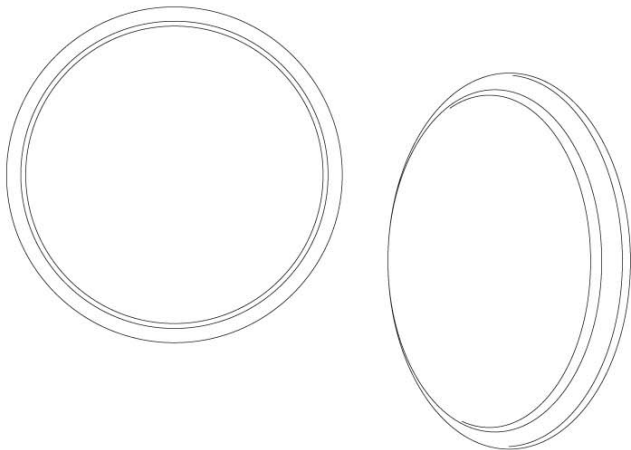




96353276PD

THORN



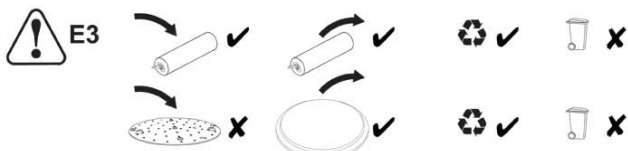
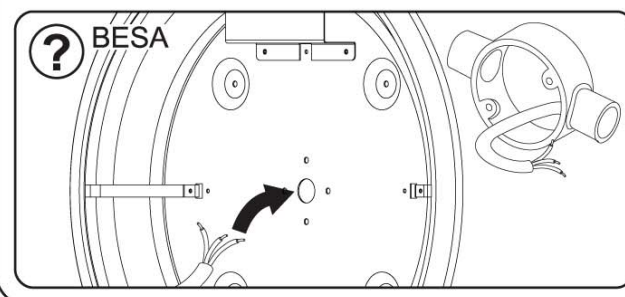
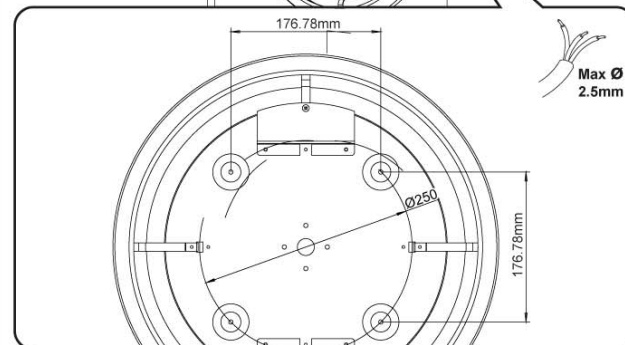
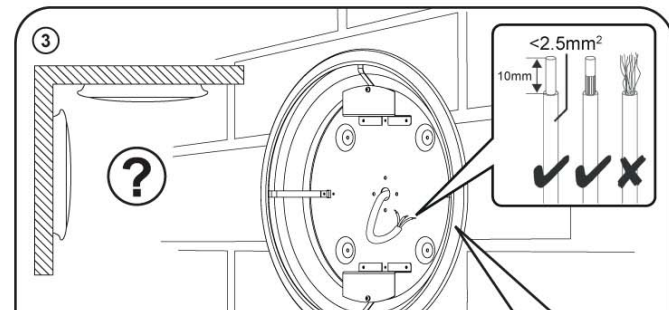
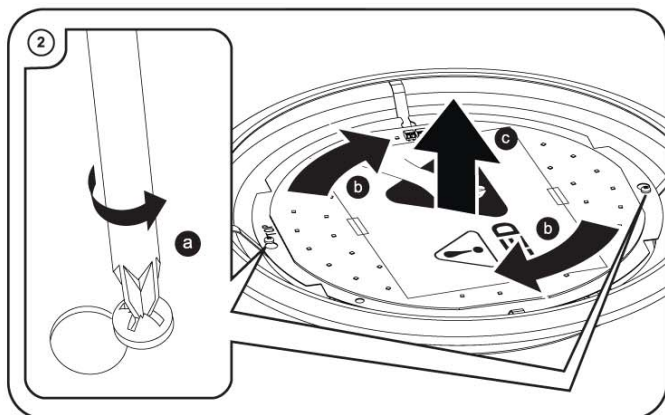
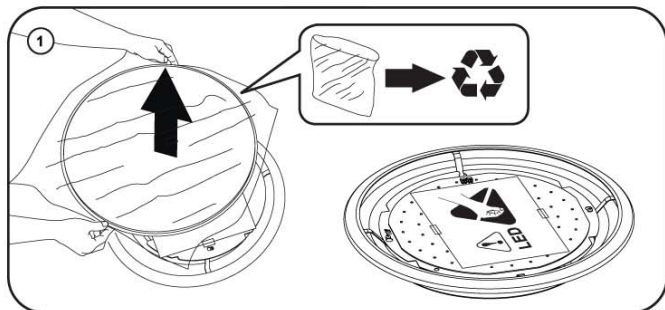
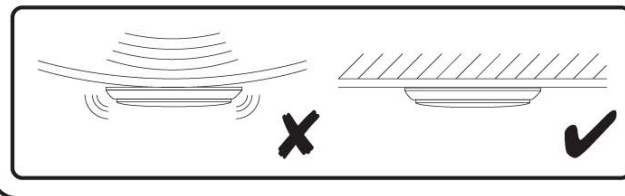
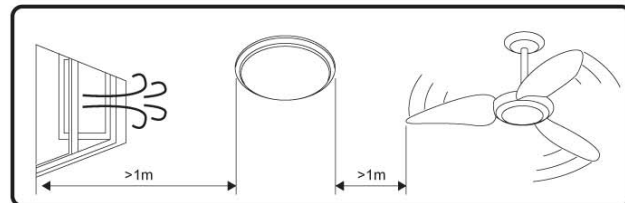
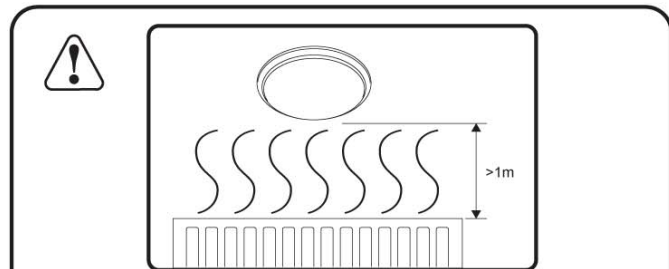
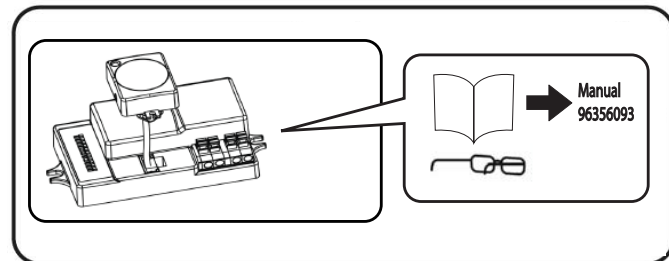
Novaline LED2 Ø455

CE IP40 LED

- | | |
|------------------------------|--------------------------------|
| [CZ] Montážní návod | [LT] Montavimo Instrukcijos |
| [DE] Montageanleitung | [LV] Instalācijas instrukcija |
| [DK] Monteringsvejledning | [NO] Monteringsanvisning |
| [EE] Paigaldusjuhend | [PL] Instrukcja montażu |
| [FI] Asennusohje | [RU] Инструкция по монтажу |
| [FR] Notice de montage | [SE] Installationsanvisning |
| [HU] Szerelési útmutató | [UK] Installation Instructions |
| [IT] Istruzioni di montaggio | |

96353276 PD

02/18



59004808 - 3 HOUR EMERGENCY BATTERY NiMH 2.4v 4.0Ah E3
59006131 - 3 HOUR EMERGENCY BATTERY NiMH 3.6v 2.0Ah E3TX/RF E3