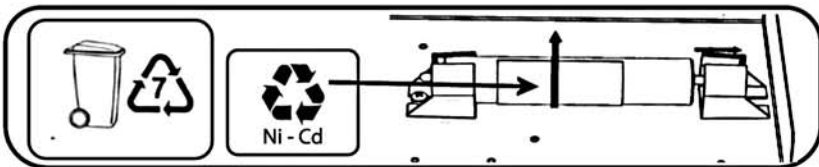
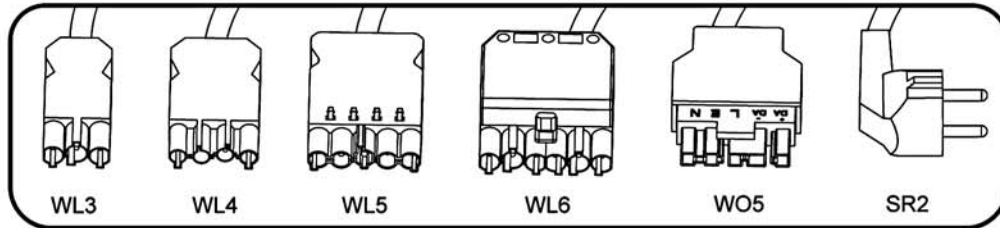
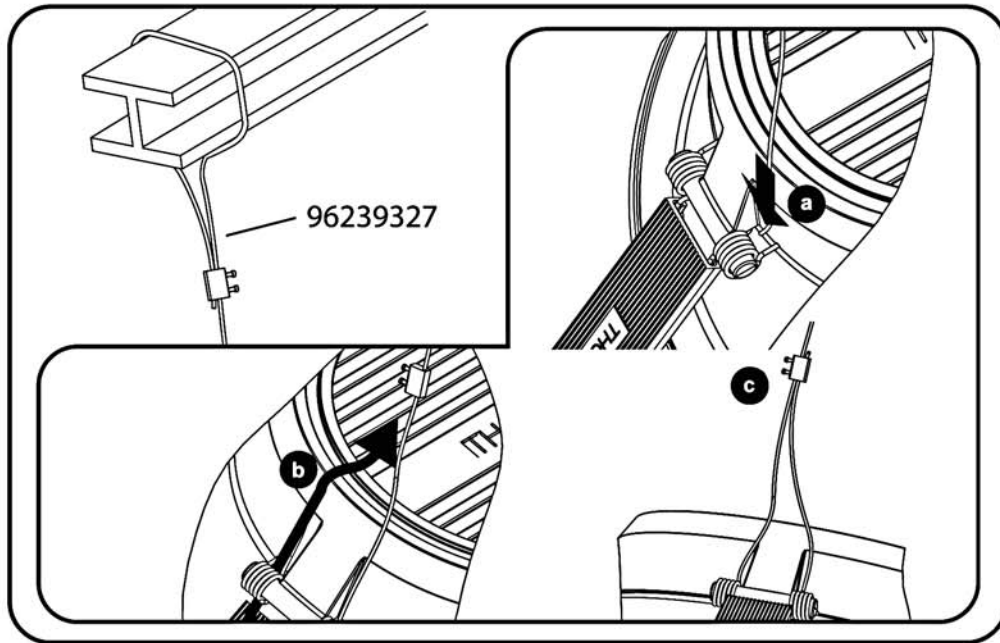
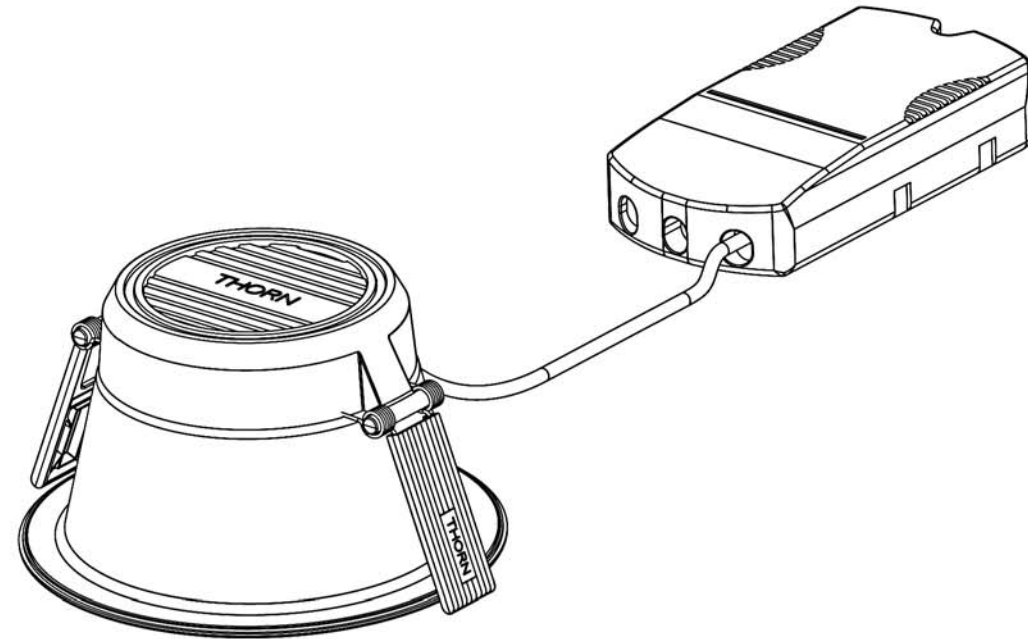
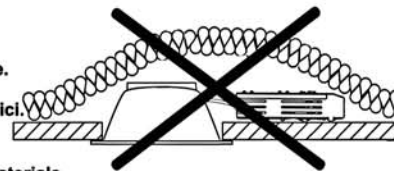


# THORN



[CZ] Světla nesmí být zakryta materiálem tepelné izolace.  
 [DE] Leuchte darf nicht mit Wärmedämmung abgedeckt werden.  
 [DK] Lampen må ikke tildækkes med varmeisolerende materiale.  
 [EE] Valgusti ei tohi olla kaetud soojusisolatsioonimaterjaliga.  
 [FI] Valaisinta ei saa peittää lämpöeristeillä.  
 [FR] Le luminaire ne doit pas être recouvert d'une isolation thermique.  
 [HU] A világítótestet hőszigeteléssel ellátni tilos!  
 [IT] L'apparecchio non va assolutamente coperto da isolamenti termici.  
 [LT] Šviestuvo negalima padengti termoizoliacine medžiaga.  
 [LV] Lampa nav piemērota apklāšanai ar termoizolējošu materiālu.  
 [NO] Belysningsarmaturen må ikke tildekkes med varmeisolerende materiale.  
 [PL] Oprawa nie może być osłonięta materiałem izolacyjnym.  
 [RU] Светильник не должен быть закрыт теплоизоляцией.  
 [SE] Armaturen får inte täckas med värmeisolering.  
 [UK] Luminaire not suitable for covering with thermally insulating material.



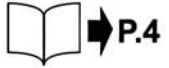
## Chalice Pro E150

HF

HFIX

HF E3

HFIX E3



DO NOT COVER  
NE PAS RECOUVRIR

CE

[CZ] Montážní návod  
 [DE] Montageanleitung  
 [DK] Monteringsvejledning  
 [EE] Paigaldusjuhend  
 [FI] Asennusohje  
 [FR] Notice de montage  
 [HU] Szerelési útmutató  
 [IT] Istruzioni di montaggio

[LT] Montavimo Instrukcijos  
 [LV] Instalācijas instrukcija  
 [NO] Monteringsanvisning  
 [PL] Instrukcja montażu  
 [RU] Инструкция по монтажу  
 [SE] Installationsanvisning  
 [UK] Installation Instructions

