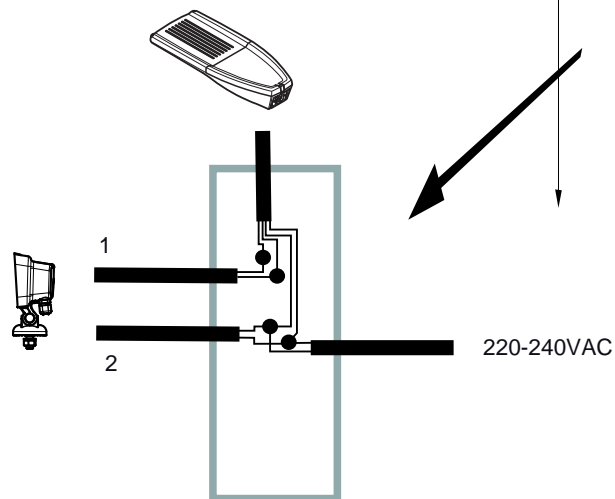


!
CL1: 1x L/N/E/+/-
CL2: 1x L/N/+/-

			220-240VAC	
1	Red / Rouge	+		
	Green / Vert			
	Blue / Bleu	-		
2	Brown / Marron	L	L	
	Blue / Bleu	N	N	

4m



VEHICULE DETECTION RADAR

THORN

UK Installation instructions

FI Asennusohje

LV Instalācijas instrukcija

DE Montageanleitung

FR Notice de montage

NO Monteringsanvisning

CZ Montážní návod

HU Szerelési útmutató

PL Instrukcja montażu

DK Monteringsvejledning

IT Istruzioni di montaggio

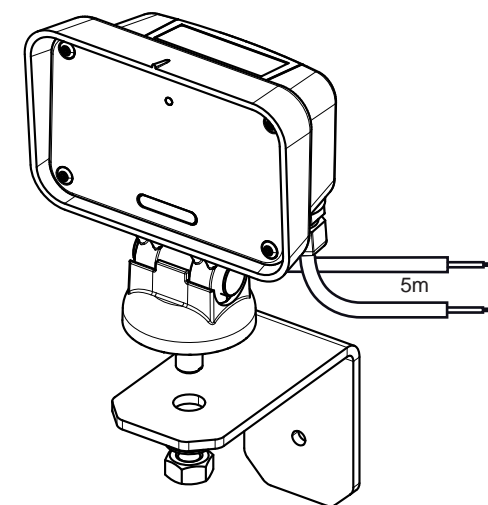
SE Installationsanvisning

EE Paigaldusjuhend

LT Montavimo Instrukcijos

RU ИНСТРУКЦИЯ ПО МОНТАЖУ

TYPE : VEHICULE DETECTION RADAR



CLASS II

IP65

CE

1

