

**UK** Installation instructions  
**DE** Montageanleitung  
**CZ** Montážní návod  
**DK** Monteringsvejledning  
**EE** Paigaldusjuhend

**FI** Asennusohje  
**FR** Notice de montage  
**HU** Szerelési útmutató  
**IT** Istruzioni di montaggio  
**LT** Montavimo Instrukcijos

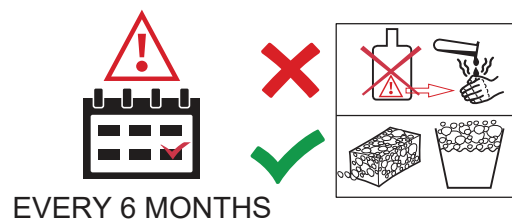
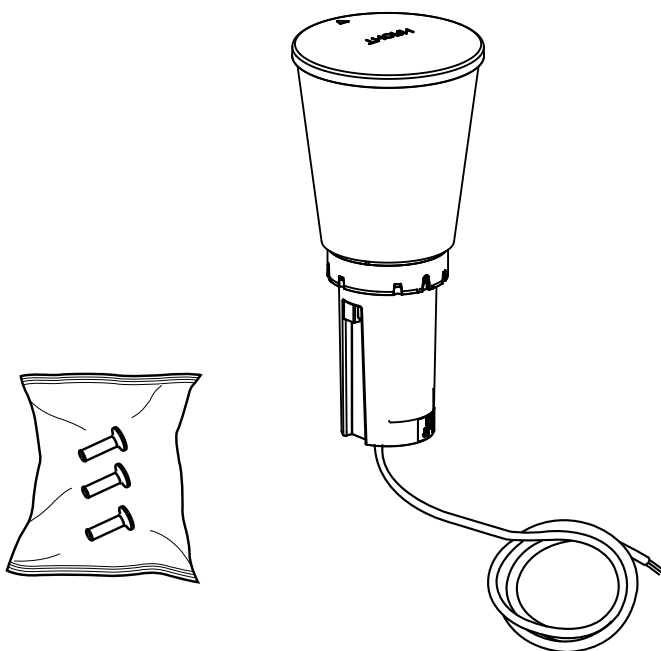
**LV** Instalācijas instrukcija  
**NO** Monteringsanvisning  
**PL** Instrukcja montażu  
**SE** Installationsanvisning  
**RU** ИНСТРУКЦИЯ ПО МОНТАЖУ



The luminaire should be positioned so that prolonged staring into the luminaire at a distance <2m is not expected

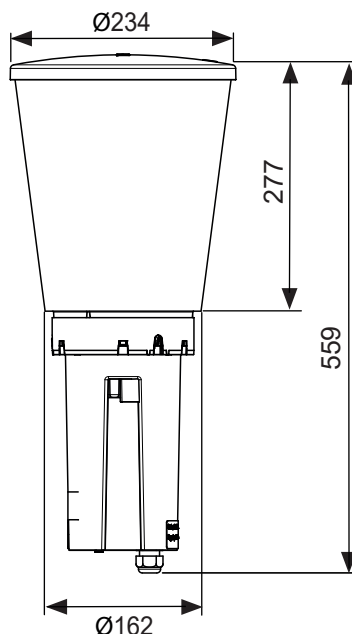
TYPE : CANDLE

Caution, risk of electric shock  
 Danger, risque de chocs électriques

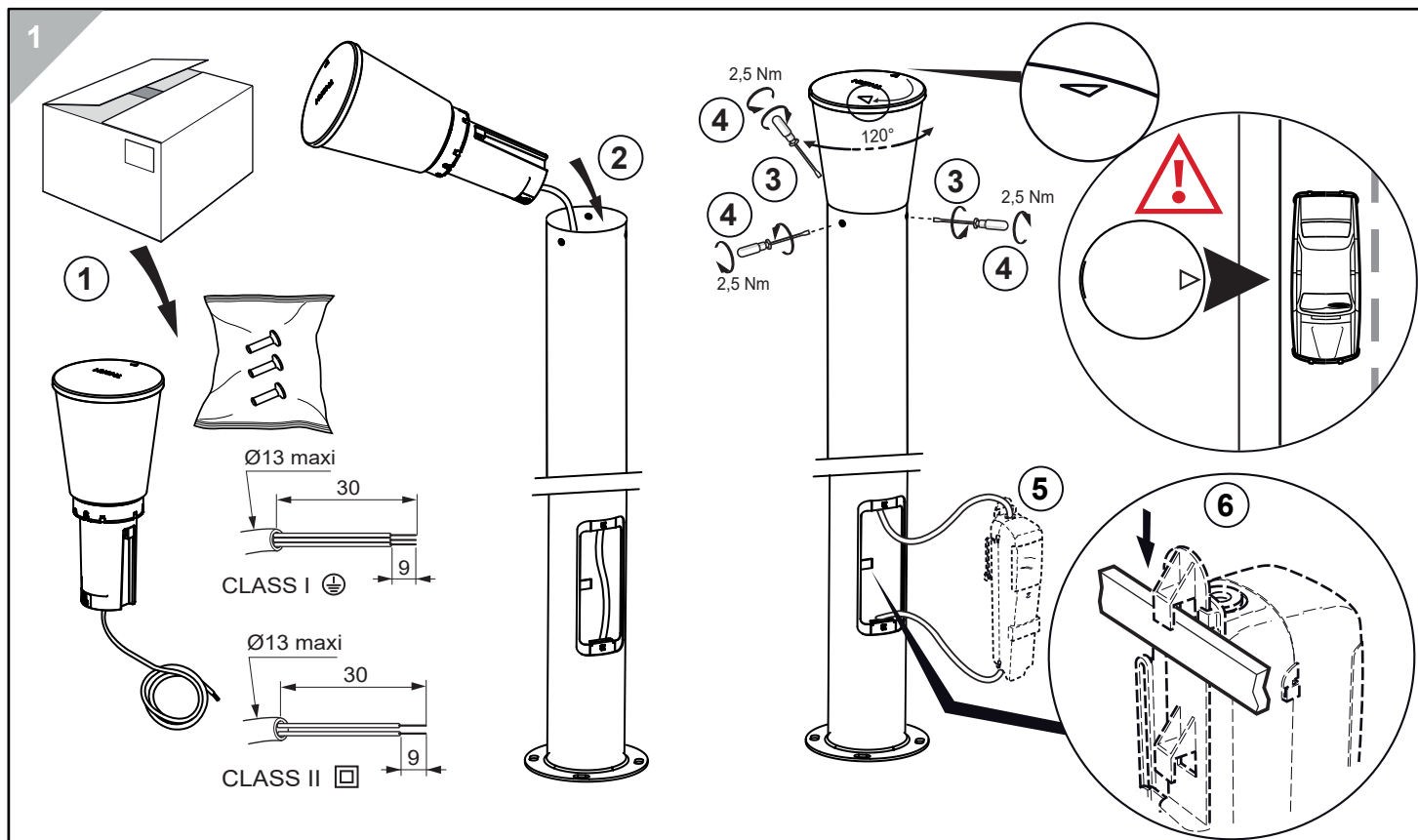


T30 creux / hollow   
 H4 creux / hollow

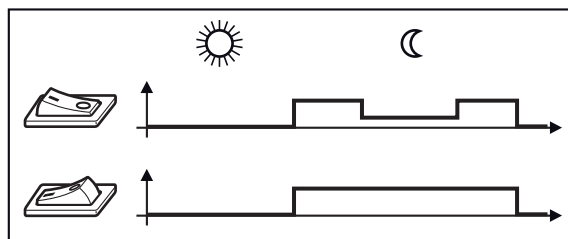
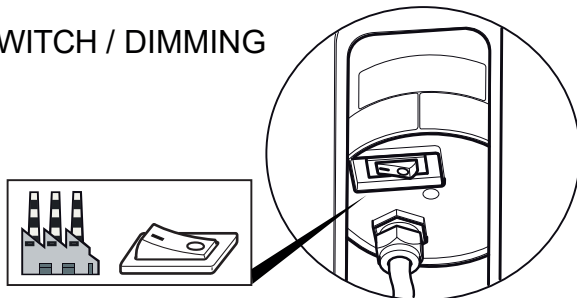
LED CLASS I CLASS II CE IK10 IP66



CANDLE
4,9  (kg)
SCx : 0,06



**2** BI POWER SWITCH / DIMMING



**FRANCAIS**

-Remplacer toute protection fissurée.  
-Les luminaires classe II doivent être installés de façon à ce que la partie métallique ne soit pas en contact avec l'installation électrique connectée à la terre.

**ATTENTION:** Les luminaires classe I doivent être reliés à la terre.

-Ce luminaire fonctionne à une tension nominale qui doit être coupée avant toute intervention sur l'appareillage.  
-Toute modification de cet appareil est interdite.

**SVERIGE**

-Ersätta alla spräckta skyddsplåtar.  
-Klass II armaturer måste installeras så att nakna metalldelar i armaturen inte är i kontakt med någon elektrisk installation, kopplad till en skyddledare.

**WARNING:** Klass I armaturer måste vara jordade.

-Denna armatur fungerar med högspänning som måste vara fränslagen före ingripande i driftdonen.

**ITALIANO**

-Sostituire sempre tutte le protezioni danneggiate.  
-Gli apparecchi in classe II devono essere installati in modo che le parti metalliche non siano in contatto con apparati elettrici collegati a terra.

**ATTENZIONE:** Gli apparecchi in class I devono essere collegati a terra.

-Questo apparecchio funziona a tensione nominale, questa deve essere interrotta prima di ogni intervento sul gruppo di alimentazione.

**ENGLISH**

-Replace any cracked protective shield.  
-Class II luminaires must be installed so that exposed metal work of the luminaire is not in contact with any part of the electrical installation connected to a protective conductor.

**WARNING:** Class I luminaires must be earthed.

-This luminaire operates at mains voltage which must be switched off before intervention in control gear.  
-Any modification to this luminaire is forbidden.

**DEUTSCH**

-Ersetze jede gebrochene Schutzscheibe.  
-Schutzklasse II Leuchten müssen so installiert werden, daß berührbare Metallteile nicht mit einem, an dem Schutzleiter angeschlossenen Teil der elektrischen Installation in Kontakt kommen können.

**ACHTUNG:** Schutzklasse I Leuchten müssen geerdet sein.

-Diese Leuchte wird mit Netzspannung betrieben. Bevor Eingriffe am Vorschaltgerät vorgenommen werden sowie vor Wartung und Installation, ist die Versorgungsspannung abzuschalten.

**SUOMI**

-Rikkoontunut suojalasi vaihdettava välittömästi uuten vastaavaan.  
-Asennettaessa suojausluokan II valaisinta on peruseristetyh johdon ja kosketeltavien metalliosien välinen kosketus tehokkaasti eristettävä.

**VAROITUS:** Suojausluokan I valaisin täytyy maadoittaa.

-Verkköjännite on kytkettävä pois ennen valaisimen huoltotoimenpiteitä.