

THORN
LIGHTING



CETUS

La flexibilité tout en simplicité



Bureaux



Éducation



Hôtellerie et
résidentiel



LA GAMME DE DOWNLIGHTS FLEXIBLE, FONCTIONNELLE ET DURABLE

Désormais disponible en 3 tailles différentes, la gamme de downlights Cetus offre une solution adaptée pour tous. Ces downlights conviennent parfaitement à toutes les nouvelles installations ou projets de rénovation tant ils sont faciles à installer, à modifier et à adapter selon vos besoins.

Grâce à la fonction LCS (Lumen Colour Select), l'utilisation de l'espace peut être décidée à un stade ultérieur du projet, réduisant ainsi les retards potentiels.

Quelle que soit l'utilisation de l'espace, le flux lumineux et la température de couleur peuvent être sélectionnés d'un simple clic après l'installation du luminaire.

Ce produit est également très axé sur la durabilité avec une efficacité allant jusqu'à 140 lm/W et une durée de vie de 50 000 heures à 80 % de flux lumineux. En plus de cela, Cetus s'aligne sur la Single Lighting Regulation : Les modules LED et les drivers peuvent être remplacés par un professionnel.

HYPER FLEXIBLE :

LE DOWNLIGHT ADAPTÉ EN TOUTE CIRCONSTANCE

Nous proposons le Cetus en trois tailles encastrables, le rendant extrêmement flexible. Cette gamme s'adapte à toutes les découpes de plafond allant de 95 à 230 mm, répondant ainsi aux besoins de tout projet tout en restant esthétiquement cohérent dans le cadre dudit projet. Le design du luminaire est minimaliste et offre une haute performance de plus

de 3400 lm. Avec une profondeur d'encastrement de 100 mm, chaque taille peut couvrir des différences de 3 à 4 cm dans les découpes de plafonds. Aucun anneau pour la rénovation n'est nécessaire, ce qui ne crée aucune différence de couleur ou d'installation au niveau du plafond, rendant Cetus parfaitement adapté à des projets de rénovation.

SMALL (S)
DÉCOUPE : 95 – 125 MM



MEDIUM (M)
DÉCOUPE : 145 – 180 MM



RÉFLECTEURS VARIÉS

Les réflecteurs sont disponibles en blanc ou satiné.

RÉDUCTION DE L'ÉBLOUISSEMENT

Pour un UGR < 19, un réflecteur en aluminium peut être ajouté en accessoire.

EXEMPLES D'INSTALLATION

Le Cetus MSF est facile et rapide à installer grâce à un mécanisme de rotation et de verrouillage à baïonnette.

Il peut être utilisé en plafonnier ou en suspension, et permet l'installation d'un boîtier Besa.

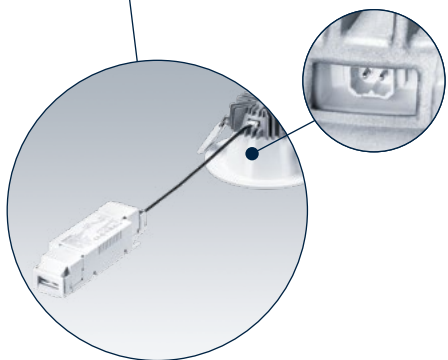


UTILISATION DU DOWNLIGHT EN PLAFONNIER (MSF)

Une version plafonnier est disponible avec une hauteur compacte de seulement 180 mm, un flux lumineux élevé de plus de 3200 lm et un E3 Emergency (non disponible en France) en option.



LARGE (L)
DÉCOUPE : 190 – 230 MM



DRIVER PLUG & PLAY

Un driver plug & play sur le luminaire en facilite l'installation.



INSTALLATION RAPIDE

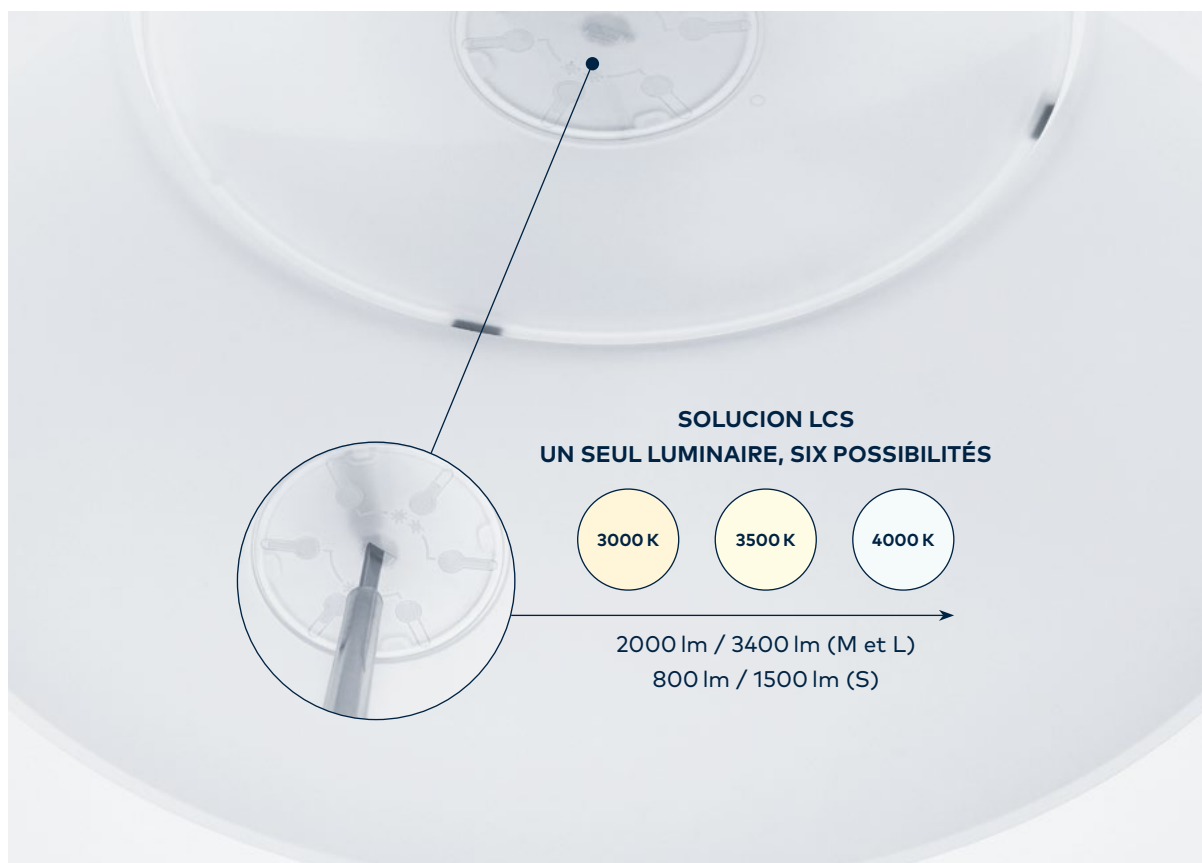
Une installation simple à ressorts pour les plafonds de 1 à 25 mm (taille S), et de 1 à 35 mm (tailles M et L) est synonyme de fixation aisée.

SÉLECTIONNEZ FACILEMENT LE FLUX LUMINEUX ET LA TEMPÉRATURE DE COULEUR

Les décisions tardives exigent la plus grande flexibilité. Grâce à Cetus, l'utilisation d'un espace peut être déterminée plus tard ou modifiée à tout moment.

Avec LCS (Lumen Color Select), vous pouvez choisir la température de couleur et le flux lumineux une fois le luminaire déjà installé.

Vous pouvez choisir entre deux flux lumineux (2000 lm et 3400 lm pour les tailles M et L, 800 lm et 1500 lm pour la taille S) et 3 couleurs de températures (3000 K, 3500 K et 4000 K). Une fois le luminaire installé au plafond, le flux lumineux et la température de couleur peuvent être modifiés simplement en tournant, à l'aide d'un tournevis, la plaque centrale intérieure, où sont gravées les valeurs préprogrammées.



Flux lumineux bas



Flux lumineux élevé



3000 K



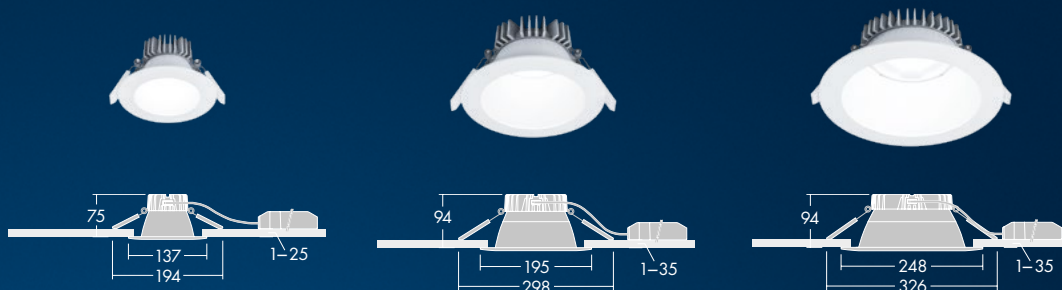
3500 K



4000 K

DÉCOUVREZ LA GAMME

CETUS



	SMALL	MEDIUM	LARGE
	800 lm, 1500 lm LCS (800 lm / 1500 lm)	1000 lm, 2000 lm, 3200 lm LCS (2000 lm / 3400 lm)	1100 lm, 2200 lm, 3400 lm LCS (2000 lm / 3400 lm)
	Jusqu'à 140 lm/W		
	3000 K, 4000 K, LCS (Lumen Colour Select)		
	80		
	< 22 – < 28 (avec réflecteur RWH), < 19 (avec un accessoire à commander séparément)		
	IP44, IP54 (avec accessoire), IP43 (version MSF) – toujours par le dessous		
	Blanc (RWH), Satiné (RSB)		
	70°	75°	80°
	De -20° à +25°C (EHF/HFIX) / 0° à 25°C (HF)		
	IK06		
	50 000 H à 80 % de flux lumineux à 25°C		
	Encastrable, Plafonnier (MSF)		
	Ø 95 – 125 mm	Ø 145 – 180 mm	Ø 190 – 230 mm
	≥ 100 mm		
	WL3, WL5, WO3, WO5		
	E3, E3D (non disponible en France)		
	Flux fixe (HF), Flux fixe avec DC (EHF), Gradable DALI (HFIX), Fonction corridor (COR), Bluetooth sans fil (BC)		



RESTONS EN CONTACT

thornlighting.be/contact thornlighting.ch/contact thornlighting.fr/contact
www.thornlighting.fr/CTU3



5 ANS DE
GARANTIE

Thorn Lighting, entreprise leader international dans le domaine du luminaire, propose dans tous les pays européens une garantie de cinq ans sur toute sa gamme de produits.
thornlighting.be/garantie
thornlighting.ch/garantie
thornlighting.fr/garantie

Thorn Lighting développe et améliore en permanence ses produits. Les descriptions, illustrations, schémas et caractéristiques contenus dans cette publication ne sont donnés qu'à titre indicatif et ne sont pas contractuels. Nous nous réservons le droit de modifier les caractéristiques sans notification préalable ni avis public. Tous les produits fournis par l'entreprise sont sujets aux conditions générales de vente de l'entreprise dont vous pouvez demander une copie. Toutes les dimensions sont exprimées en millimètres et les poids en kilogrammes, sauf indication contraire.
10/2021 (FR)

**WE
MAKE
LIGHT
WORK**