

Olsys Street

96262301 OLSYS1 BRx2 1000MM MTP

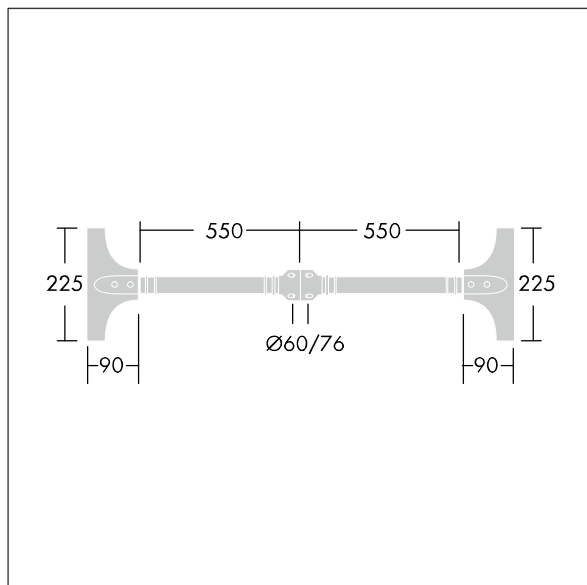
THORN

Olsys Street

Twin bracket for Olsys 1 luminaire(s). Complete with luminaire adaptor(s). In aluminium, powder coated RAL9006.



TLG_OSYS_F_2DBLEBRAPDB.jpg



TLG_OSYS_M_96262301BRAX2100MMPT.wmf

Los valores marcados con un * son valores de referencia. Los valores son aplicables para una temperatura ambiente de 25 °C, a no ser que se indique de otro modo.

Los productos de Thorn Lighting están sujetos a un continuo desarrollo. Nos reservamos el derecho de planificar en nuestros productos sin publicaciones técnicas ni otras modificaciones formales.

© Thorn Lighting