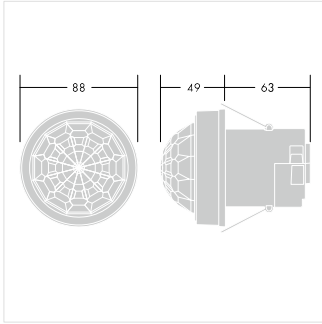


SENSA MRE DDP HIBAY
Detector de infrarojos pasivo
Ref. 96601982



Dimensión



Datos técnicos

Tensión nominal	230V AC +/- 10%
Potencia de conmutación	
Bornes de conexión	2,5 mm ²
Material de la carcasa	ABS difícilmente inflamable, clip de fijación de polipropileno
Clase de protección	Clase II
Temperatura ambiente adm. ta	-10—+35 °C
Peso	aprox. 0.1 kg
Tipo de protección	