

# EP 145 LED

# THORN

96269249 EP 145 LED 24L50 BP NR 730 RCU/MTP F5M



## EP 145 LED

Una luminaria estilo S.XIX con 24 LEDs alimentados a 500mA con óptica Narrow Road. , IP66, IK08. Cuerpo: Cobre, tratado. GRP/Poliéster, Cobre terminado. Cierre: grosor de 5mm templado vidrio. Precableado con 5m de cable. Con LED 3000K

Dimensiones: 420 x 420 x 767 mm

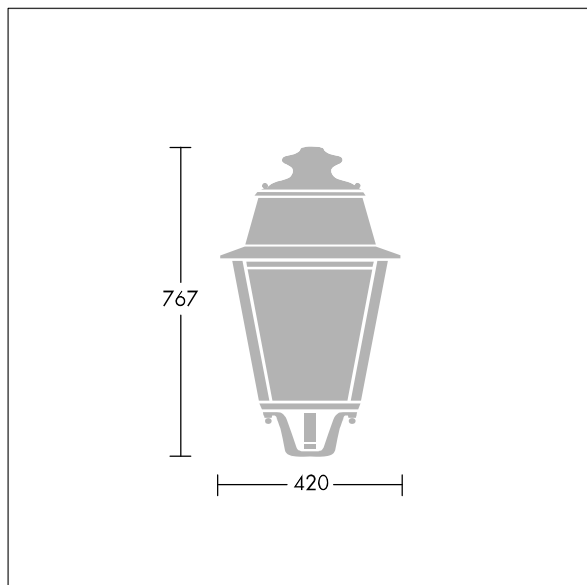
Potencia de la luminaria: 38 W

Peso: 10,1 kg

Scx: 0.145 m<sup>2</sup>



TLG\_EP14\_F\_LEDMTPCOPPDB.jpg



TLG\_EPLS\_M\_LD1.wmf

Este producto contiene una fuente luminosa de la clase de eficiencia energética D.

Los valores marcados con un \* son valores de referencia. Thorn utiliza componentes de fiabilidad y que han pasado los tests de calidad. Sin embargo, la tasa de fallos de la electrónica puede dar lugar a algún fallo aislado de algún LED durante la vida útil del producto. Las normativas internacionales fijan la tolerancia del flujo inicial y carga asociada en  $\pm 10\%$ . Los valores son aplicables para una temperatura ambiente de 25 °C, a no ser que se indique de otro modo.

Los productos de Thorn Lighting están sujetos a un continuo desarrollo. Nos reservamos el derecho de planificar en nuestros productos sin publicaciones técnicas ni otras modificaciones formales.

© Thorn Lighting