

Thor Bollard

THORN

96273285 TR B S 10L35 BPSW 730 RGB ASY CL2 MPL

| | | | | | | | | | |
|----------|----|------|------|--|--|--|--|--|-------------------|
| ISO 9223 | C5 | IP66 | IK10 | | | | | | T _a 25 |
|----------|----|------|------|--|--|--|--|--|-------------------|

Thor Bollard

Bolardo resistente al vandalismo asimétrica con una óptica de alto rendimiento. Para driver de salida fija. IP66 Clase eléctrica II. Base y Columna: aluminio (EW AW 6060). Cuerpo: fundición aluminio (EN AC 44300). Difusor: Transparente resistente a rayos ultravioletas policarbonato (PC). Caja de cambios: policarbonato (PC). Color de cuerpo y columna: recubierto de polvo sinterizado antracita (cercano a RAL7043) (próximo a RAL7043). Luminaria precableada preparada para instalar. Necesaria caja de conexión, pedirse por separado. Con LED 3000K

Brida de montaje: 4 x pernos de anclaje M14 (pedirse por separado), con un espacio de: 150mm

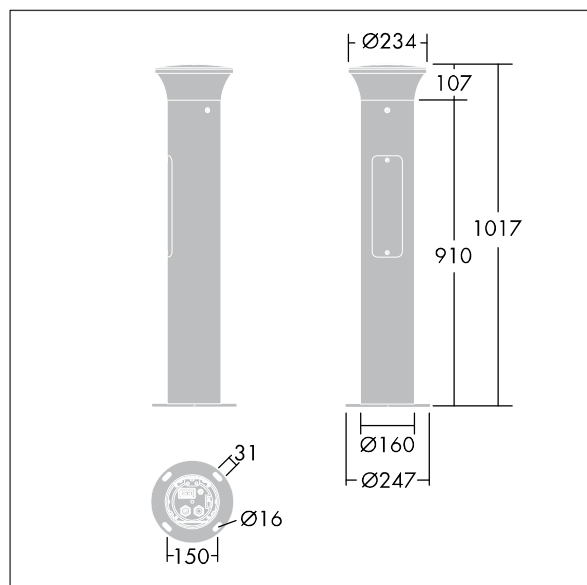
Dimensiones: 160 x 160 x 1017 mm

Potencia de la luminaria: 11,8 W

Peso: 7,7 kg



TLG_ADLB_F_SLIMG.jpg



TLG_ADLB_M_SLIM.wmf

Este producto contiene una fuente luminosa de la clase de eficiencia energética D.

Los valores marcados con un * son valores de referencia. Thorn utiliza componentes de fiabilidad y que han pasado los tests de calidad. Sin embargo, la tasa de fallos de la electrónica puede dar lugar a algún fallo aislado de algún LED durante la vida útil del producto. Las normativas internacionales fijan la tolerancia del flujo inicial y carga asociada en $\pm 10\%$. Los valores son aplicables para una temperatura ambiente de 25 °C, a no ser que se indique de otro modo.

Los productos de Thorn Lighting están sujetos a un continuo desarrollo. Nos reservamos el derecho de planificar en nuestros productos sin publicaciones técnicas ni otras modificaciones formales.

© Thorn Lighting