

# Areaflood Pro

# THORN

96644845 AFP S 36L70-740 EWR BS 3550 SP CL1 GY

ISO 9223 C5		IP66 IK08					Ta -25 +35
----------------	--	-----------	--	--	--	--	---------------

## Areaflood Pro

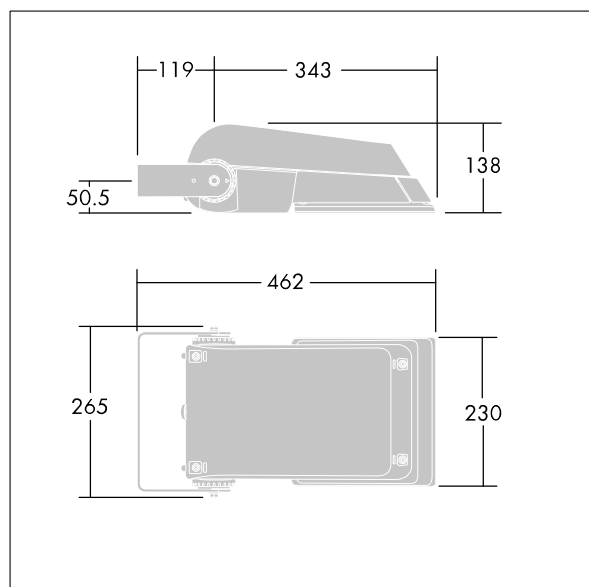
Proyector LED compacto, ligero y de uso general. De pequeño tamaño. convertidor para LED configurado para reducción de potencia, efectivo 3 horas antes y 5 horas después de la medianoche calculada, que alimenta 36 LEDs en 700mA con distribución de luz Extra Wide Road. IP66, IK08,. Cuerpo: fundición aluminio (EN AC-44300), Gris claro 150 texturizado arena (similar a RAL9006).. Cierre: 4mm de grosor endurecido vidrio. Se suministra la lira de montaje reversible, adaptador de acoplamiento disponible para montajes en columna. Equipada con protector de sobretensiones de 10kV / 10kA. Con LED 4000K.

No compatible con los sistemas UrbaSens.

Dimensiones: 462 x 265 x 139 mm  
Potencia de la luminaria: 77 W  
Flujo luminoso de luminaria: 11488 lm  
Rendimiento luminoso de las luminarias: 149 lm/W  
Peso: 6,37 kg  
Scx: 0.05 m<sup>2</sup>



TLG\_AFLP\_F\_SMALLPDB.jpg



TLG\_AFLP\_M\_SML.wmf

Este producto incluye fuentes de luz con la clase de eficacia energética E.

Los valores marcados con un \* son valores de referencia. Thorn utiliza componentes de fiabilidad y que han pasado los tests de calidad. Sin embargo, la tasa de fallos de la electrónica puede dar lugar a algún fallo aislado de algún LED durante la vida útil del producto. Las normativas internacionales fijan la tolerancia del flujo inicial y carga asociada en  $\pm 10\%$ . Los valores son aplicables para una temperatura ambiente de 25 °C, a no ser que se indique de otro modo.

Los productos de Thorn Lighting están sujetos a un continuo desarrollo. Nos reservamos el derecho de planificar en nuestros productos sin publicaciones técnicas ni otras modificaciones formales.

© Thorn Lighting