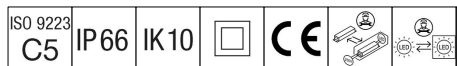


# Raze Bollard

THORN

96631803 RAB 1L35-730 WP HF CL2 6K 900 ANT



## Raze Bollard

Bolardo anclado LED de 900mm de alto, incorpora la tecnología Flat beam®. 1 LED alimentado a 350mA. Driver LED Integral incluido. , IP66, IK10. Cuerpo: fundición aluminio (EN44300, compatible con instalaciones en zonas marítimas), recubierto de polvo sinterizado, con textura antracita (cercano a RAL7043). Difusor: estabilizador de rayos ultravioletas policarbonato (PC), semimateado. Lira de montaje acero inoxidable. Con LED 3000K.

Protección contra sobretensiones de 6kV como estándar. Tornillos de 200mm x 200mm, difusor no incluido.

Dimensiones: 173 x 220 x 900 mm

Potencia de la luminaria: 15 W

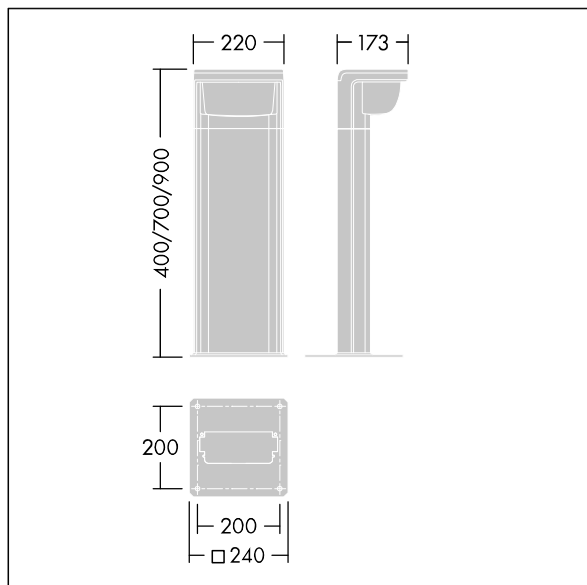
Flujo luminoso de luminaria: 1142 lm

Rendimiento luminoso de las luminarias: 76 lm/W

Peso: 7,62 kg



TLG\_RAZB\_F\_900\_PDB.jpg



TLG\_RAZB\_M\_FAM.wmf

Este producto contiene una fuente luminosa de la clase de eficiencia energética D.

Los valores marcados con un \* son valores de referencia. Thorn utiliza componentes de fiabilidad y que han pasado los tests de calidad. Sin embargo, la tasa de fallos de la electrónica puede dar lugar a algún fallo aislado de algún LED durante la vida útil del producto. Las normativas internacionales fijan la tolerancia del flujo inicial y carga asociada en  $\pm 10\%$ . Los valores son aplicables para una temperatura ambiente de 25 °C, a no ser que se indique de otro modo.

Los productos de Thorn Lighting están sujetos a un continuo desarrollo. Nos reservamos el derecho de planificar en nuestros productos sin publicaciones técnicas ni otras modificaciones formales.

© Thorn Lighting

# Raze Bollard

96631803 RAB 1L35-730 WP HF CL2 6K 900 ANT

THORN