

# Isaro Pro

# THORN

92904745 IP 60L35-740 WS M BS 3550 CL2 M60 ANT



## Isaro Pro

Luminaria vial LED (mediano) con 60 LEDs a 350mA con distribución fotométrica Calle ancha. Programable Driver LED. , IP66, IK09. Cuerpo en fundición aluminio (EN AC-44300), recubierto de polvo sinterizado con textura antracita (cercano a RAL7043). Acoplamiento: fundición aluminio (EN AC-44300), recubierto de polvo sinterizado con textura antracita (cercano a RAL7043). Cierre: vidrio de 5mm de espesor. Fijación: acero inoxidable. Se suministra con adaptador de espita de Ø 60 mm que puede instalarse en la parte superior del poste (con inclinación de 0°/ 5°/ 10°/15°/20°) o con entrada lateral (inclinación de -15°/ -10°/ -5°/0°/5°/10°/15°). Equipado con circuito de un 50 % de reducción de potencia, efectivo 3 horas antes y 5 horas después de la medianoche calculada. Puede desactivarse en la instalación con un interruptor interno de fácil acceso. Con LED 4000K. Protección contra sobretensiones: Modo común de pulso único de 10 kV y modo común multipulso de 8 kV, así como modo diferencial multipulso de 6 kV. Si se conecta el sistema DALI permanente, el modo común multipulso de 6 kV y el modo diferencial.



TLG\_ISRP\_F\_M\_PDB\_ANT.jpg

Dimensiones: 718 x 224 x 114 mm

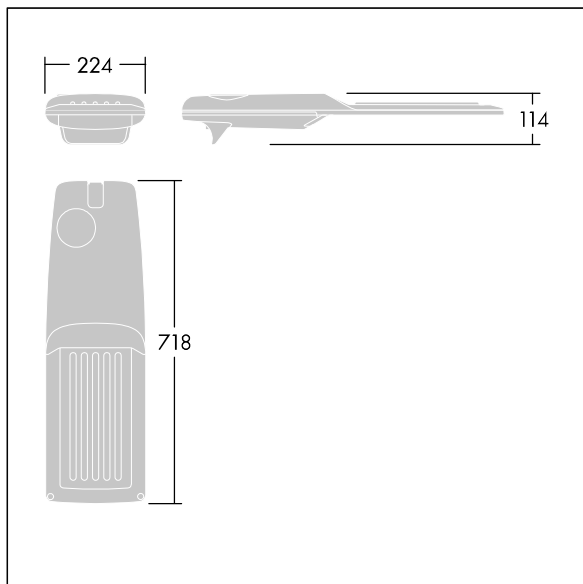
Potencia de la luminaria: 61,8 W

Flujo luminoso de luminaria: 10411 lm

Rendimiento luminoso de las luminarias: 168 lm/W

Peso: 7,6 kg

Scx: 0.066 m<sup>2</sup>



TLG\_ISRP\_M\_LD2.wmf

Este producto incluye fuentes de luz con las clases de eficacia energética D, E.

Los valores marcados con un \* son valores de referencia. Thorn utiliza componentes de fiabilidad y que han pasado los tests de calidad. Sin embargo, la tasa de fallos de la electrónica puede dar lugar a algún fallo aislado de algún LED durante la vida útil del producto. Las normativas internacionales fijan la tolerancia del flujo inicial y carga asociada en  $\pm 10\%$ . Los valores son aplicables para una temperatura ambiente de 25 °C, a no ser que se indique de otro modo.

Los productos de Thorn Lighting están sujetos a un continuo desarrollo. Nos reservamos el derecho de planificar en nuestros productos sin publicaciones técnicas ni otras modificaciones formales.

© Thorn Lighting

**Isaro Pro**

**92904745 IP 60L35-740 WS M BS 3550 CL2 M60 ANT**

**THORN**