

R2L2

THORN

96631838 RX 36L50-740 NR BS 3550 CL1 GY

ISO 9223 C5	IP66	IK09	⊕	CE				T _a 25
----------------	------	------	---	----	---	---	---	-------------------

R2L2

Luminaria vial LED de muy pequeño tamaño con 36 LEDs alimentados a 500mA con una óptica Narrow Road. Con Programable Driver LED. , IP66, IK09. Carcasa: fundición aluminio (EN AC-44300), recubierto de polvo sinterizado con textura gris claro 150 (similar a RAL9006). Cierre: templado vidrio. Tornillos: acero inoxidable, tratamiento Ecolubric®. Montaje en columna (Ø60/76mm, tilted 0°/5°/10°) o en lateral (Ø34/42/49/60mm, inclinación 0°/-5°/-10°/-15°). Con LED 4000K.

Dimensiones: 598 x 232 x 149 mm

Potencia de la luminaria: 53,1 W

Flujo luminoso de luminaria: 8935 lm

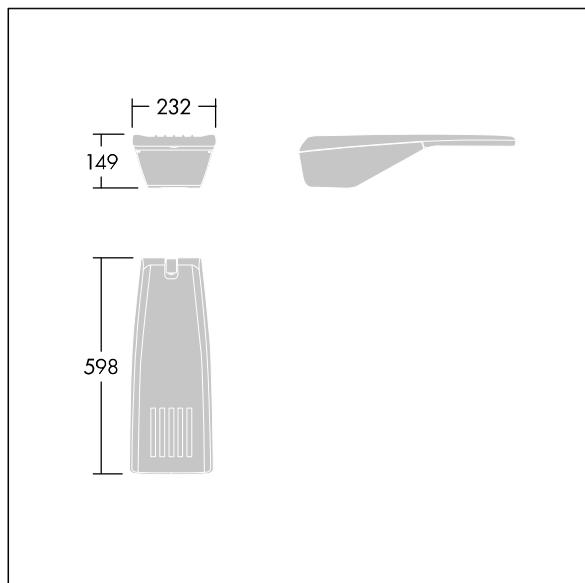
Rendimiento luminoso de las luminarias: 168 lm/W

Peso: 7,7 kg

Scx: 0.05 m²



TLG_R2L2_F_XS_MTP_PDBGY.jpg



TLG_R2L2_M_LDXS.wmf

Este producto contiene una fuente luminosa de la clase de eficiencia energética E.

Los valores marcados con un * son valores de referencia. Thorn utiliza componentes de fiabilidad y que han pasado los tests de calidad. Sin embargo, la tasa de fallos de la electrónica puede dar lugar a algún fallo aislado de algún LED durante la vida útil del producto. Las normativas internacionales fijan la tolerancia del flujo inicial y carga asociada en $\pm 10\%$. Los valores son aplicables para una temperatura ambiente de 25 °C, a no ser que se indique de otro modo.

Los productos de Thorn Lighting están sujetos a un continuo desarrollo. Nos reservamos el derecho de planificar en nuestros productos sin publicaciones técnicas ni otras modificaciones formales.

© Thorn Lighting

R2L2

96631838 RX 36L50-740 NR BS 3550 CL1 GY

THORN