

	IP65		IK10					850 °C		T <sub>a</sub> 0 +25
---	------	---	------	---	---	---	---	--------	---	-------------------------

### Katona

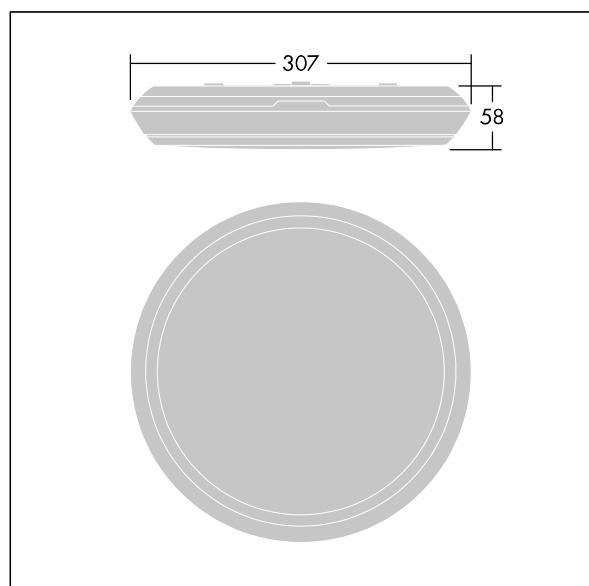
Luminaria Led funcional con perfil estrecho formato circular. Driver LED. Cuerpo: policarbonato (PC). Difusor: opal policarbonato (PC). Clase II, IP65, IK10. Con LED 4000K. Permite montaje en techo o pared. Cableado en serie posible con cables de sección de hasta 2.5mm<sup>2</sup>. Compatible BESA.

Dimensiones: Ø307 x 58 mm  
 Potencia de la luminaria: 16,3 W  
 Flujo luminoso de luminaria: 1950 lm  
 Rendimiento luminoso de las luminarias: 120 lm/W  
 Peso: 1,18 kg

Las luminarias con emergencia necesitan de batería de larga duración. La batería de litio de alta tecnología es robusta y ofrece tres años de garantía (applicable subject to the terms and conditions of and to the extent as set forth in the manufacturer's guarantee on Thorn products, which shall be applicable analogously and which is available under [http://www.thornlighting.com/en/products/5-year-guarantee/5-year-warranty/terms-of-guarantee\\_en.pdf](http://www.thornlighting.com/en/products/5-year-guarantee/5-year-warranty/terms-of-guarantee_en.pdf). The battery guarantee shall not come into effect if the product has been installed later than three(3) months after delivery EXW (Incoterms 2010))



TLG\_KATO\_F\_RD\_PDBCHARGE.jpg



TLG\_KATO\_M\_RD\_LDS.wmf

Este producto contiene una fuente luminosa de la clase de eficiencia energética C.

Los valores marcados con un \* son valores de referencia. Thorn utiliza componentes de fiabilidad y que han pasado los tests de calidad. Sin embargo, la tasa de fallos de la electrónica puede dar lugar a algún fallo aislado de algún LED durante la vida útil del producto. Las normativas internacionales fijan la tolerancia del flujo inicial y carga asociada en ±10%. Los valores son aplicables para una temperatura ambiente de 25 °C, a no ser que se indique de otro modo.

Los productos de Thorn Lighting están sujetos a un continuo desarrollo. Nos reservamos el derecho de planificar en nuestros productos sin publicaciones técnicas ni otras modificaciones formales.

**Katona**

**96631854 KAT RD 2000-840 HFI E3**

**THORN**