

Glacier II

THORN

96632155 GLAC2 L LED3 3500-830 BC EC GY GL PR



Glacier II

Luminaria suspendida LED moderna y eficiente. electrónico
Conexión inalámbrica vía app con Bluetooth® 4.x -
basicDim Wireless apto para instalaciones con batería
central de emergencia.

Carcasa: fundición aluminio con acabado satinado gris.
Reflector: prismático vidrio con fácil conexión de montaje
de la bayoneta a la carcasa. Clase I eléctrica, IP20.

Suspendida a través de un candado por un único cable de
2.5m. Precableado con un cable trenzado con marco de
silicona, 5 x 0.75mm². Con LED 3000K

Definición inalámbrica: basicDIM Wireless - Bluetooth® 4.
x, Frecuencia inalámbrica: 2,4...2,483 GHz, Potencia de
transmisión inalámbrica: + 4dBm.

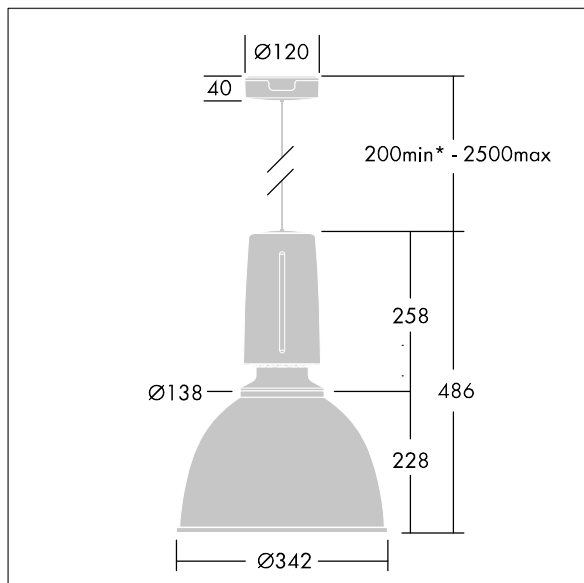
Dimensiones: Ø340/140 x 485 mm

Potencia de la luminaria: 27 W

Peso: 6,8 kg



TLG_GLCL_F_L_GYGLPR.jpg



TLG_GLCR_M_LED.wmf

Este producto contiene una fuente luminosa de la clase de eficiencia energética D.

Los valores marcados con un * son valores de referencia. Thorn utiliza componentes de fiabilidad y que han pasado los tests de calidad. Sin embargo, la tasa de fallos de la electrónica puede dar lugar a algún fallo aislado de algún LED durante la vida útil del producto. Las normativas internacionales fijan la tolerancia del flujo inicial y carga asociada en $\pm 10\%$. Los valores son aplicables para una temperatura ambiente de 25 °C, a no ser que se indique de otro modo.

Los productos de Thorn Lighting están sujetos a un continuo desarrollo. Nos reservamos el derecho de planificar en nuestros productos sin publicaciones técnicas ni otras modificaciones formales.

© Thorn Lighting