

# Glacier II

# THORN

96632168 GLAC2 L LED3 3500-840 BC EC BK GL OP



## Glacier II

Luminaria suspendida LED moderna y eficiente. electrónico  
Conexión inalámbrica vía app con Bluetooth® 4.x -  
basicDim Wireless apto para instalaciones con batería  
central de emergencia.

Carcasa: fundición aluminio con acabado satinado negro.  
Reflector: opal vidrio con fácil conexión de montaje de la  
bayoneta a la carcasa. Clase I eléctrica, IP20. Suspendida  
a través de un candado por un único cable de 2.5m.  
Precableado con un cable trenzado con marco de silicona,  
5 x 0.75mm<sup>2</sup>. Con LED 4000K

Definición inalámbrica: basicDIM Wireless - Bluetooth® 4.  
x, Frecuencia inalámbrica: 2,4...2,483 GHz, Potencia de  
transmisión inalámbrica: + 4dBm.

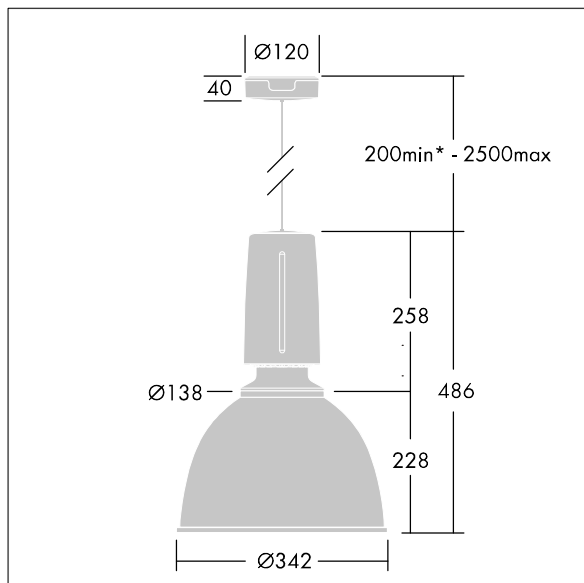
Dimensiones: Ø340/140 x 485 mm

Potencia de la luminaria: 27 W

Peso: 6,5 kg



TLG\_GLCL\_F\_L\_BKGLOP.jpg



TLG\_GLCR\_M\_LED.wmf

Este producto contiene una fuente luminosa de la clase de eficiencia energética D.

Los valores marcados con un \* son valores de referencia. Thorn utiliza componentes de fiabilidad y que han pasado los tests de calidad. Sin embargo, la tasa de fallos de la electrónica puede dar lugar a algún fallo aislado de algún LED durante la vida útil del producto. Las normativas internacionales fijan la tolerancia del flujo inicial y carga asociada en  $\pm 10\%$ . Los valores son aplicables para una temperatura ambiente de 25 °C, a no ser que se indique de otro modo.

Los productos de Thorn Lighting están sujetos a un continuo desarrollo. Nos reservamos el derecho de planificar en nuestros productos sin publicaciones técnicas ni otras modificaciones formales.

© Thorn Lighting

## Glacier II

96632168 GLAC2 L LED3 3500-840 BC EC BK GL OP

THORN