

# Glacier II

# THORN

96632430 GLAC2 L LED2 9400-830 HFIX EC GY GL OP



## Glacier II

Luminaria suspendida LED moderna y eficiente. Driver regulable DALI apto para instalaciones con batería central de emergencia. Carcasa: fundición aluminio con acabado satinado gris. Reflector: opal vidrio con fácil conexión de montaje de la bayoneta a la carcasa. Clase I eléctrica, IP20. Suspendida a través de un candado por único cable de 2.5m. Precableado con un cable trenzado con marco de silicona, 5 x 0.75mm<sup>2</sup>. Con LED 3000K

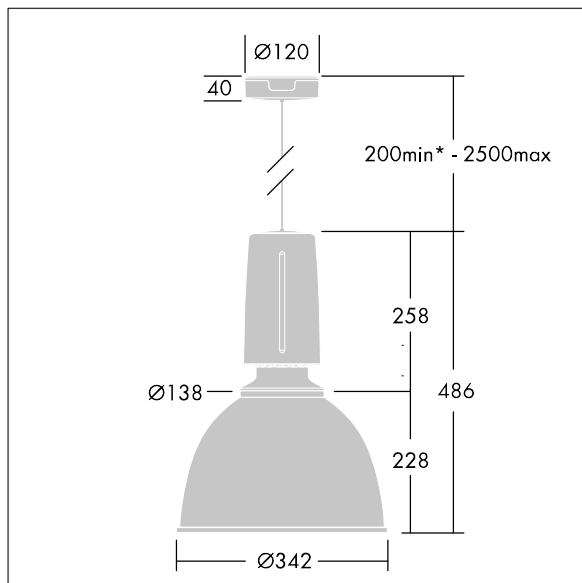
Dimensiones: Ø340/140 x 485 mm

Potencia de la luminaria: 72 W

Peso: 6,5 kg



TLG\_GLCL\_F\_L\_GYGLOP.jpg



TLG\_GLCR\_M\_LED.wmf

Este producto contiene una fuente luminosa de la clase de eficiencia energética D.

Los valores marcados con un \* son valores de referencia. Thorn utiliza componentes de fiabilidad y que han pasado los tests de calidad. Sin embargo, la tasa de fallos de la electrónica puede dar lugar a algún fallo aislado de algún LED durante la vida útil del producto. Las normativas internacionales fijan la tolerancia del flujo inicial y carga asociada en  $\pm 10\%$ . Los valores son aplicables para una temperatura ambiente de 25 °C, a no ser que se indique de otro modo.

Los productos de Thorn Lighting están sujetos a un continuo desarrollo. Nos reservamos el derecho de planificar en nuestros productos sin publicaciones técnicas ni otras modificaciones formales.

© Thorn Lighting