



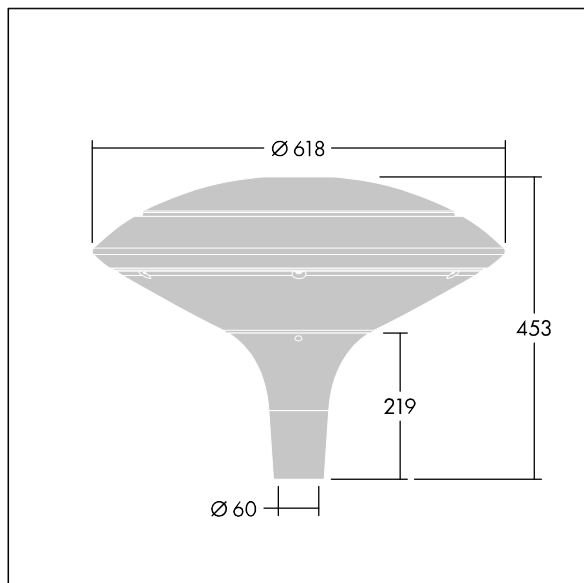
### Plurio

Plurio indirecta: Luminaria LED en columna con una distribución. Driver LED con 24 LEDs que conducen a 250mA. , IP66, IK08. Base: fundido aluminio, recubierto de polvo sinterizado antracita (cercano a RAL7043). Cuerpo: forma disco, aluminio, con textura antracita (cercano a RAL7043). Difusor: estabilizador UV, transparente policarbonato (PC) con prismas antirreflejantes. Con LED 4000K.

Dimensiones: Ø618 x 453 mm  
 Potencia de la luminaria: 19 W  
 Flujo luminoso de luminaria: 2416 lm  
 Rendimiento luminoso de las luminarias: 127 lm/W  
 Peso: 11 kg  
 Scx: 0.151 m<sup>2</sup>



TLG\_PLRL\_F\_IDC\_ANT.jpg



TLG\_PLRL\_M\_IDC\_T60.wmf

Este producto contiene una fuente luminosa de la clase de eficiencia energética D.

Los valores marcados con un \* son valores de referencia. Thorn utiliza componentes de fiabilidad y que han pasado los tests de calidad. Sin embargo, la tasa de fallos de la electrónica puede dar lugar a algún fallo aislado de algún LED durante la vida útil del producto. Las normativas internacionales fijan la tolerancia del flujo inicial y carga asociada en  $\pm 10\%$ . Los valores son aplicables para una temperatura ambiente de 25 °C, a no ser que se indique de otro modo.

Los productos de Thorn Lighting están sujetos a un continuo desarrollo. Nos reservamos el derecho de planificar en nuestros productos sin publicaciones técnicas ni otras modificaciones formales.

**Plurio**

**96668627 PLI D 24L25-740 R/S BS 3550 T60 CL2 ANT**

**THORN**