

Aquaforce Pro

92910472 AQFPRO L LED8000-840 PM MB HF

THORN



Aquaforce Pro

Luminaria LED IP66 resistente al polvo y la humedad. driver de salida fija. Con distribución media beam.. Cuerpo: gris luminoso Metacrilato de polietileno. Difusor: alta transmisión opal Metacrilato de polietileno microprismático.. Para montaje en superficie o suspensión. Soportes de fijación rápida suministrados para montaje en superficie. Adecuado para techo o pared (tanto vertical como horizontalmente). Los kits de montaje para cableado pasante, suspensión en cadena y suspensión catenaria están disponibles como accesorios. Temperatura ambiente: -20°C hasta +30°C. Con LED 4000K..

Nota: por favor contacte con su comercial en caso querer utilizar la luminaria para ambientes con contaminantes químicos, alta condensación de humedad o cambios bruscos de temperatura.

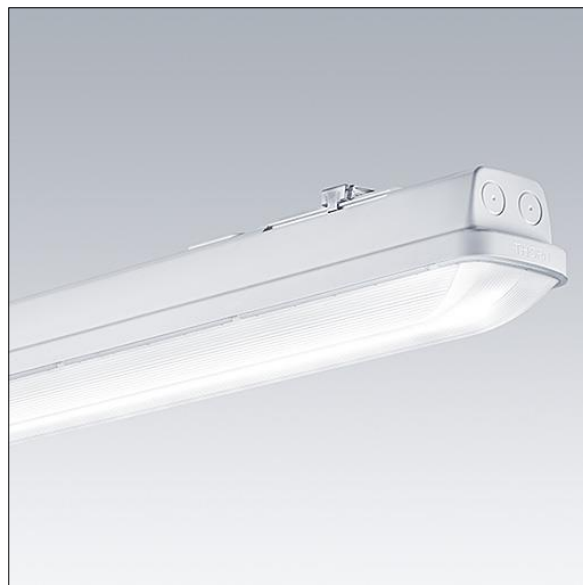
Dimensiones: 1600 x 92 x 90 mm

Potencia de la luminaria: 52,3 W

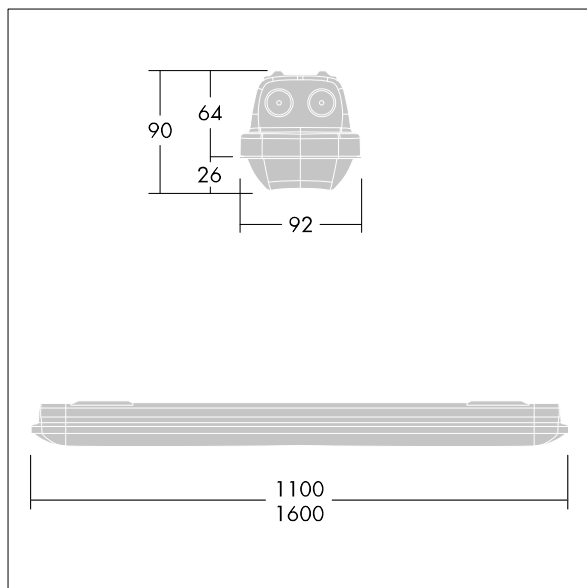
Flujo luminoso de luminaria: 8250 lm

Rendimiento luminoso de las luminarias: 158 lm/W

Peso: 2,1 kg



TLG_AQUP_F_PDB_1600MED.jpg



TLG_AQUP_M_LD1.wmf

Los valores marcados con un * son valores de referencia. Thorn utiliza componentes de fiabilidad y que han pasado los tests de calidad. Sin embargo, la tasa de fallos de la electrónica puede dar lugar a algún fallo aislado de algún LED durante la vida útil del producto. Las normativas internacionales fijan la tolerancia del flujo inicial y carga asociada en $\pm 10\%$. Los valores son aplicables para una temperatura ambiente de 25 °C, a no ser que se indique de otro modo.

Los productos de Thorn Lighting están sujetos a un continuo desarrollo. Nos reservamos el derecho de planificar en nuestros productos sin publicaciones técnicas ni otras modificaciones formales.

© Thorn Lighting