

# Carat

# THORN

96634308 CT L 60L50-730 NR CL2 T60F ANT



## Carat

Luminaria urbana de cuidado diseño y altas prestaciones. Programable Driver LED, alimentando 60 LEDs a 500mA. Cuerpo: grande tamaño, fundición aluminio (EN AC-44300), antracita (cercano a RAL7043). Shaft: antracita (cercano a RAL7043). Cierre: vidrio. Fijaciones: acero inoxidable con tratamiento antigalvanico. Óptica Narrow Road, con Índice de reproducción de los colores mín.: 70 Temperatura de color correlativa\*: 3000 Kelvin LEDs. , Resistencia al impacto: IK08, IP66, Ta max.: 35°C.

Dimensiones: Ø510 x 87 mm

Potencia de la luminaria: 88,7 W

Flujo luminoso de luminaria: 13739 lm

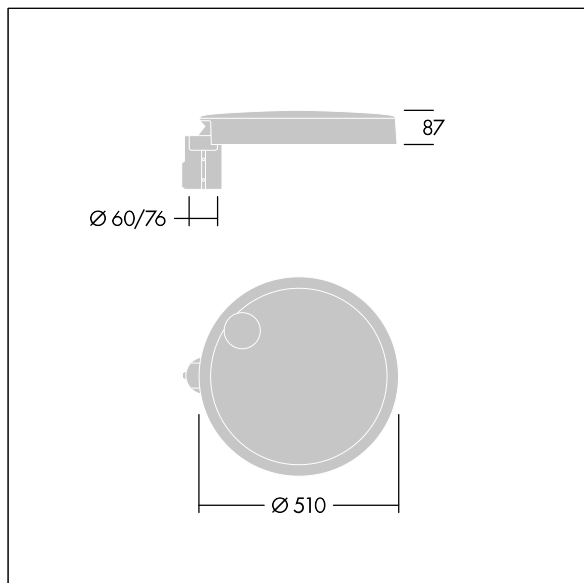
Rendimiento luminoso de las luminarias: 155 lm/W

Peso: 9,4 kg

Scx: 0.05 m<sup>2</sup>



TLG\_CARA\_F\_L\_PostTop.jpg



TLG\_CARA\_M\_LMTP.wmf

Este producto incluye fuentes de luz con la clase de eficacia energética D.

Los valores marcados con un \* son valores de referencia. Thorn utiliza componentes de fiabilidad y que han pasado los tests de calidad. Sin embargo, la tasa de fallos de la electrónica puede dar lugar a algún fallo aislado de algún LED durante la vida útil del producto. Las normativas internacionales fijan la tolerancia del flujo inicial y carga asociada en  $\pm 10\%$ . Los valores son aplicables para una temperatura ambiente de 25 °C, a no ser que se indique de otro modo.

Los productos de Thorn Lighting están sujetos a un continuo desarrollo. Nos reservamos el derecho de planificar en nuestros productos sin publicaciones técnicas ni otras modificaciones formales.

© Thorn Lighting