

# Omega Pro 2

# THORN

## 96634470 OP2 4400-830 MPT HFIX Q625 PULL-UP

IEC EN 60598-1 RG 0			IK03					650°C	T <sub>a</sub> 0 +35
---------------------------	--	--	------	--	--	--	--	-------	-------------------------

### Omega Pro 2

Luminaire LED encastré/plafonnier/suspension. Driver, gradable DALI-2. Classe électrique II, IP40\_IP20, Résistance aux impacts : IK03. Corps : tôle d'acier, blanc (similaire à RAL9016). Diffuseur : Polycarbonate (PC) anti-UV. Optique microprismatique pour un espacement maximisé. Connexion électrique via borniers à pushers, avec repiquage possible.

Livré avec LED 3 000 K, Indice min. de rendu des couleurs: 80

Supplied with pull-up mounting kit.

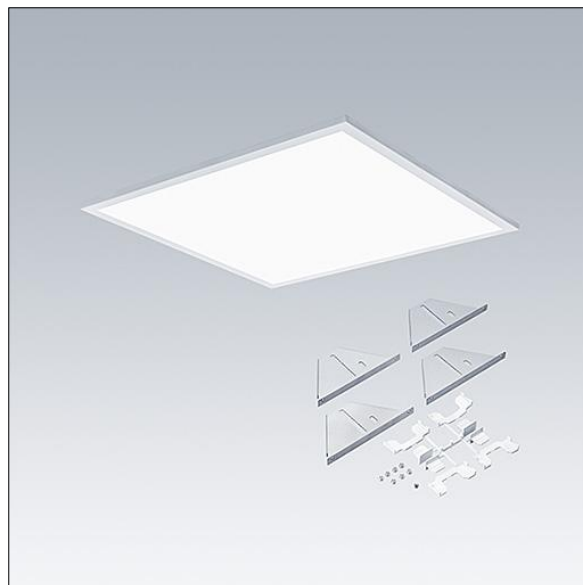
Dimensions : 622 x 622 x 55 mm

Puissance du luminaire: 35 W

Flux lumineux du luminaire: 4150 lm

Efficacité lumineuse du luminaire: 119 lm/W

Poids : 5,83 kg



TLG\_OMP2\_F\_QMPT\_MRE.jpg



TLG\_OMP2\_M\_Q.wmf

Ce produit contient une source lumineuse de classe d'efficacité énergétique E.

Toutes les valeurs marquées d'un \* sont des valeurs nominales. Thorn utilise des composants testés et éprouvés, en provenance des meilleurs fournisseurs. Dans certains cas isolés, il se peut qu'il y ait des pannes de nature technologique au niveau des LED individuels, pendant le cycle de vie nominal du produit. Les normes internationales fixent la tolérance du flux initial et de la charge associée à  $\pm 10\%$ . Sauf indication contraire, les valeurs sont applicables pour une température ambiante de 25 °C.

Les produits de Thorn Lighting sont perfectionnés en permanence. Nous nous réservons le droit d'apporter des modifications à nos produits sans autres publications.

© Thorn Lighting

## Omega Pro 2

96634470 OP2 4400-830 MPT HFIX Q625 PULL-UP

THORN