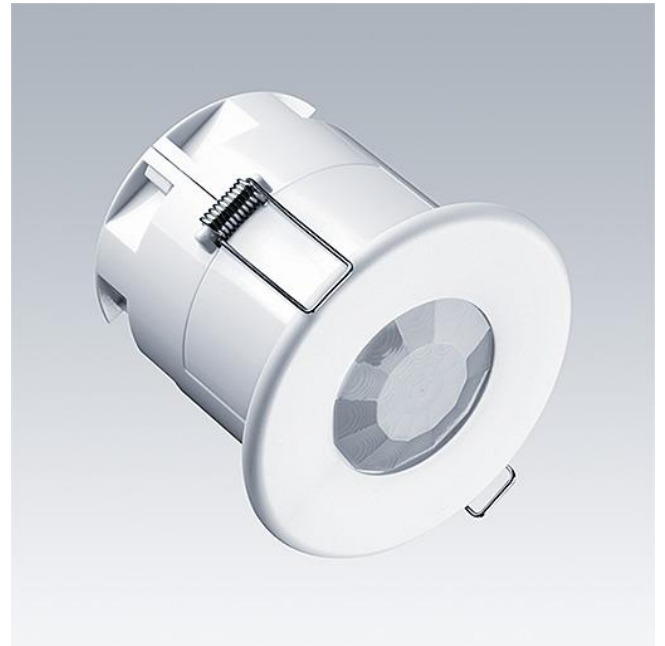


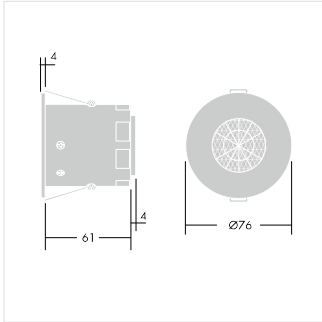
SWITCHLITE MRE SLD IP55

Detector IP55 PIR

Ref. 96239821



Dimensión



Datos técnicos

Tensión nominal	230V AC +/- 10%
Potencia de conmutación	
Cobertura vertical de presencia	Diámetro aprox. 5...7 m con una altura de techo de 2,5 m
Bornes de conexión	2,5 mm ²
Material de la carcasa	ABS difícilmente inflamable, clip de fijación de polipropileno
Clase de protección	Clase II
Temperatura ambiente adm. ta	-10–+35 °C
Peso	aprox. 0.15 kg
Tipo de protección	IP55