

Avenue F2

THORN

96260063 AVF 18L35 740 RS CL BS 3550 CL2 N4M ->



Avenue F2

Luminaria decorativa en columna con distribución simétrica. Clase eléctrica II, IP66, IK08. Base y brazos: fundición aluminio (EN AC-46000), cuerpo: torneado aluminio, todo recubierto de polvo sinterizado gris arenado oscuro 900 (close to RAL7043). Tornillo de fijación: acero inoxidable. Se suministra todo en una caja. Con LED 4000K

El montaje en columna se hace en un acoplamiento de Ø60mm, longitud de 100mm.

Dimensiones: Ø700/720 x 500 mm

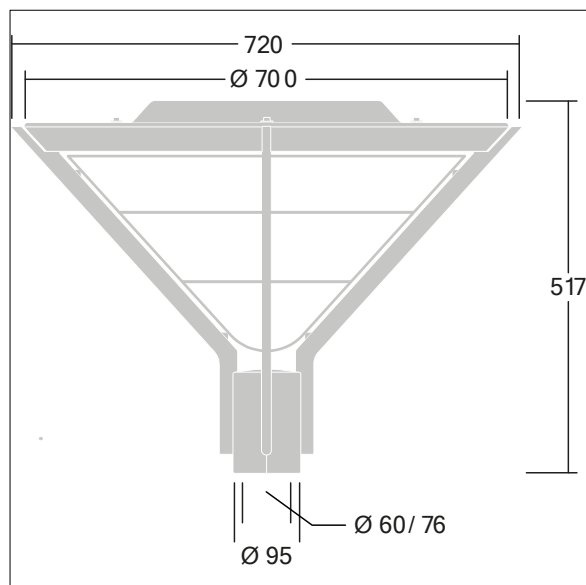
Potencia de la luminaria: 21 W

Peso: 9,4 kg

Scx: 0.17 m²



TLG_AVNF_F_3_AR2_1700.jpg



TLG_AVNF_M_LD1.wmf

Los valores marcados con un * son valores de referencia. Thorn utiliza componentes de fiabilidad y que han pasado los tests de calidad. Sin embargo, la tasa de fallos de la electrónica puede dar lugar a algún fallo aislado de algún LED durante la vida útil del producto. Las normativas internacionales fijan la tolerancia del flujo inicial y carga asociada en $\pm 10\%$. Los valores son aplicables para una temperatura ambiente de 25 °C, a no ser que se indique de otro modo.

Los productos de Thorn Lighting están sujetos a un continuo desarrollo. Nos reservamos el derecho de planificar en nuestros productos sin publicaciones técnicas ni otras modificaciones formales.

© Thorn Lighting

Avenue F2

96260063 AVF 18L35 740 RS CL BS 3550 CL2 N4M ->

THORN