

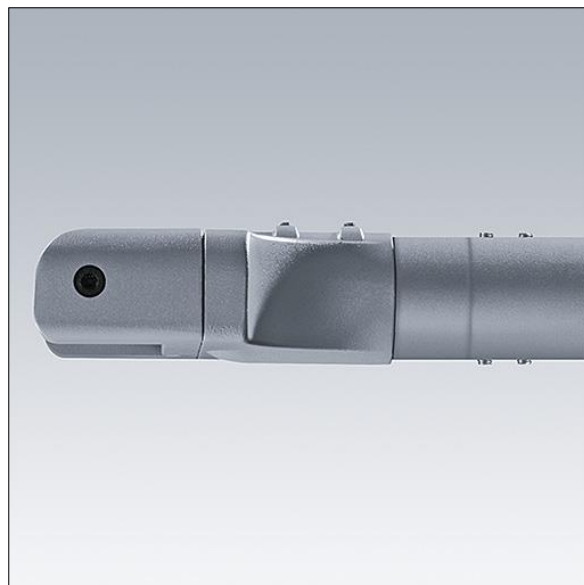
Olsys Street

96262308 OLSYS2 MLE 47MA

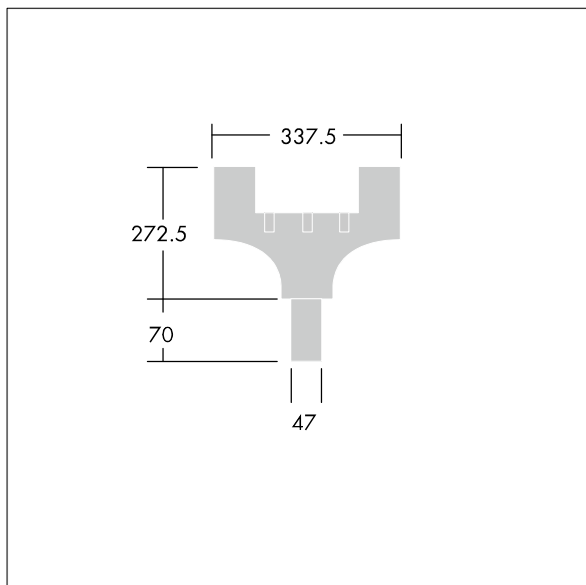
THORN

Olsys Street

Male / male adaptor for curved pole or lateral brackets Ø60mm (external) to ensure visual continuity between bracket and fitting. Complete with Olsys 2 luminaire adaptor. In aluminium, powder coated RAL9006.



TLG_OSYS_F_1CURV2.jpg



TLG_OSYS_M_96262308MLE47MA.wmf

Los valores marcados con un * son valores de referencia. Los valores son aplicables para una temperatura ambiente de 25 °C, a no ser que se indique de otro modo.

Los productos de Thorn Lighting están sujetos a un continuo desarrollo. Nos reservamos el derecho de planificar en nuestros productos sin publicaciones técnicas ni otras modificaciones formales.

© Thorn Lighting