

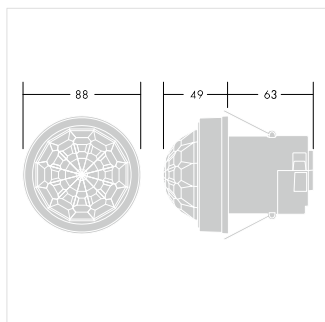
## SWITCHLITE MRE SLD HIBAY

Detector de infrarojos pasivo

Ref. 96601981



## Dimensión



## Datos técnicos

Tensión nominal	230V AC +/- 10%
Potencia de conmutación	
Bornes de conexión	2,5 mm <sup>2</sup>
Material de la carcasa	ABS difícilmente inflamable, clip de fijación de polipropileno
Clase de protección	Clase II
Temperatura ambiente adm. ta	-10—+35 °C
Peso	aprox. 0.2 kg
Tipo de protección	