

# Avenue F2

# THORN

96265450 AVF 18L70-730 RS CL BS 3550 CL2 CON ->



## Avenue F2

Luminaria decorativa de montaje en vertical con distribución simétrica. Clase II eléctrica, IP66, IK08. Base y brazos: fundición aluminio (EN AC-46000), Cuerpo: torneado aluminio, todo recubierto de polvo sinterizado oscuro arenoso gris 900 (close to RAL7043). Difusor: transparente policarbonato (PC). Tornillos de fijación: acero inoxidable. Se suministra todo en una caja. Con LED 3000K

Montaje en vertical con un acoplamiento de Ø60mm, longitud 100mm.

Dimensiones: Ø700/720 x 500 mm

Potencia de la luminaria: 40 W

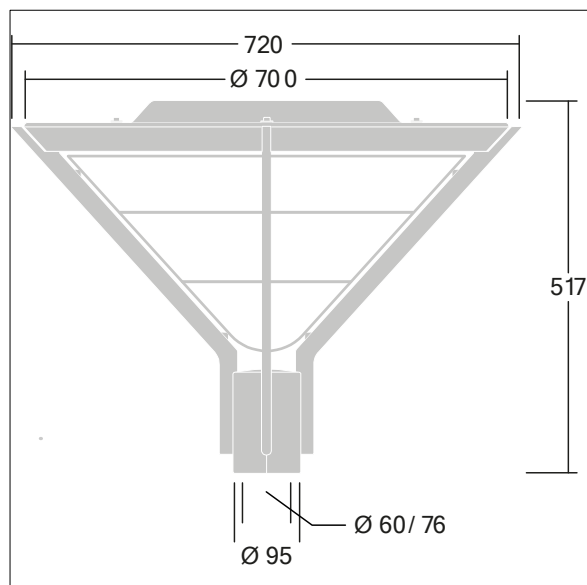
Peso: 9 kg

Scx: 0.17 m<sup>2</sup>

Rendimiento luminoso de las luminarias: 121 lm/W



TLG\_AVNF\_F\_3\_AR2\_1700.jpg



TLG\_AVNF\_M\_LD1.wmf

Los valores marcados con un \* son valores de referencia. Thorn utiliza componentes de fiabilidad y que han pasado los tests de calidad. Sin embargo, la tasa de fallos de la electrónica puede dar lugar a algún fallo aislado de algún LED durante la vida útil del producto. Las normativas internacionales fijan la tolerancia del flujo inicial y carga asociada en  $\pm 10\%$ . Los valores son aplicables para una temperatura ambiente de 25 °C, a no ser que se indique de otro modo.

Los productos de Thorn Lighting están sujetos a un continuo desarrollo. Nos reservamos el derecho de planificar en nuestros productos sin publicaciones técnicas ni otras modificaciones formales.

© Thorn Lighting