

# Thor Bollard

# THORN

96264231 TR B S 10L25 730 RGB R/S CL1 MPL

ISO 9223	IP66	IK10	⊕	CE			Ta25
C5							

## Thor Bollard

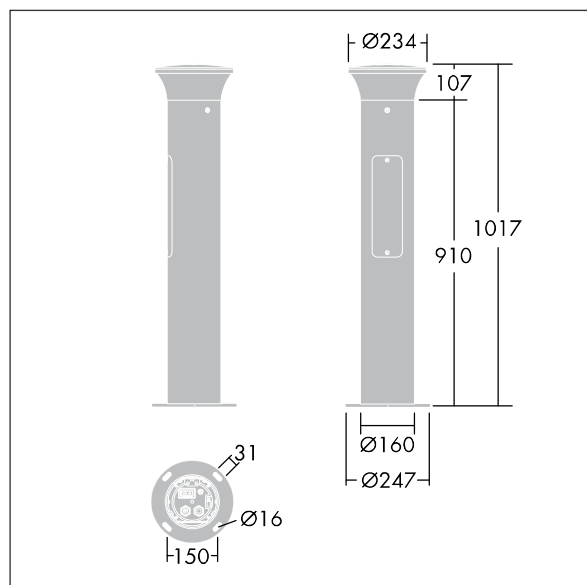
Bolardo resistente con una óptica de alto rendimiento. Para driver de salida fija. IP66 Clase eléctrica 1. Base y columna: aluminio (EW AW 6060).Cuerpo: fundición aluminio (EN AC 44300). Difusor: Transparente resistente a rayos ultravioleta policarbonato (PC). Caja de cambios: policarbonato (PC). Color de Cuerpo y Columna: recubierto de polvo sinterizado antracita (cerca de RAL7043) (próximo a RAL7043). Precableada preparada para instalar. Se requiere caja de conexión, debe pedirse por separado. Con LED 3000K

Montaje de brida: 4 x pernos de aclaje M14 (pedirse por separado), espacio: 150mm

Dimensiones: 160 x 160 x 1017 mm  
Potencia de la luminaria: 8,9 W  
Peso: 7,66 kg



TLG\_ADLB\_F\_SLIMR.jpg



TLG\_ADLB\_M\_SLIM.wmf

Este producto contiene una fuente luminosa de la clase de eficiencia energética D.

Los valores marcados con un \* son valores de referencia. Thorn utiliza componentes de fiabilidad y que han pasado los tests de calidad. Sin embargo, la tasa de fallos de la electrónica puede dar lugar a algún fallo aislado de algún LED durante la vida útil del producto. Las normativas internacionales fijan la tolerancia del flujo inicial y carga asociada en  $\pm 10\%$ . Los valores son aplicables para una temperatura ambiente de 25 °C, a no ser que se indique de otro modo.

Los productos de Thorn Lighting están sujetos a un continuo desarrollo. Nos reservamos el derecho de planificar en nuestros productos sin publicaciones técnicas ni otras modificaciones formales.

© Thorn Lighting

# Thor Bollard

96264231 TR B S 10L25 730 RGB R/S CL1 MPL

THORN