

# Thor Bollard

# THORN

96264236 TR B S 10L25 730 ASY CL2 MPL

|                |      |      |  |  |  |  |                   |                   |  |
|----------------|------|------|--|--|--|--|-------------------|-------------------|--|
| ISO 9223<br>C5 | IP66 | IK10 |  |  |  |  | T <sub>a</sub> 25 | T <sub>a</sub> 50 |  |
|----------------|------|------|--|--|--|--|-------------------|-------------------|--|

## Thor Bollard

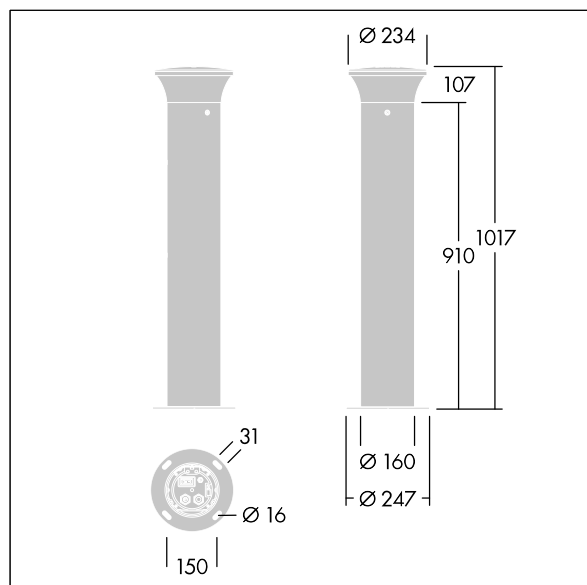
Bolardo resistente al vandalismo asimétrica con una óptica de alto rendimiento. Para driver de salida fija. IP66 Clase eléctrica II. Base y Columna: aluminio (EW AW 6060). Cuerpo: fundición aluminio (EN AC 44300). Difusor: Transparente resistente a rayos ultravioletas policarbonato (PC). Caja de cambios: policarbonato (PC). Color de cuerpo y columna: recubierto de polvo sinterizado antracita (cercano a RAL7043) (próximo a RAL7043). Luminaria precableada preparada para instalar. Necesaria caja de conexión, pedirse por separado. con LED 3000K

Brida de montaje: 4 x pernos de anclaje M14 (pedirse por separado), con un espacio de: 150mm

Dimensiones: 160 x 160 x 1017 mm  
Potencia de la luminaria: 8,9 W  
Peso: 7,66 kg



TLG\_ADLB\_F\_SLIM.jpg



TLG\_ADLB\_M\_SLIM\_without\_access\_door.wmf

Este producto contiene una fuente luminosa de la clase de eficiencia energética D.

Los valores marcados con un \* son valores de referencia. Thorn utiliza componentes de fiabilidad y que han pasado los tests de calidad. Sin embargo, la tasa de fallos de la electrónica puede dar lugar a algún fallo aislado de algún LED durante la vida útil del producto. Las normativas internacionales fijan la tolerancia del flujo inicial y carga asociada en  $\pm 10\%$ . Los valores son aplicables para una temperatura ambiente de 25 °C, a no ser que se indique de otro modo.

Los productos de Thorn Lighting están sujetos a un continuo desarrollo. Nos reservamos el derecho de planificar en nuestros productos sin publicaciones técnicas ni otras modificaciones formales.

© Thorn Lighting

**Thor Bollard**

**96264236 TR B S 10L25 730 ASY CL2 MPL**

**THORN**