

# Thor Bollard

# THORN

96264246 TR B S 10L25 740 RGB ASY CL1 MGR

ISO 9223	IP66	IK10	⊕	CE	⚡	⚙️	Ta25
C5							

## Thor Bollard

Bolardo resistente al vandalismo asimétrica con una óptica de alto rendimiento. Para driver de salida fija. IP66 Clase eléctrica I. Columna y base: aluminio (EW AW 6060). Cuerpo: fundición aluminio (EN AC 44300). Difusor: Transparente resistente a rayos ultravioleta policarbonato (PC). Caja de cambios: policarbonato (PC). Color de cuerpo y columna: recubierto de polvo sinterizado antracita (cercano a RAL7043) (próximo a RAL7043). Luminaria precableada preparada para instalar. Necesaria la caja de conexión, pedirse por separado. Con LED 4000K

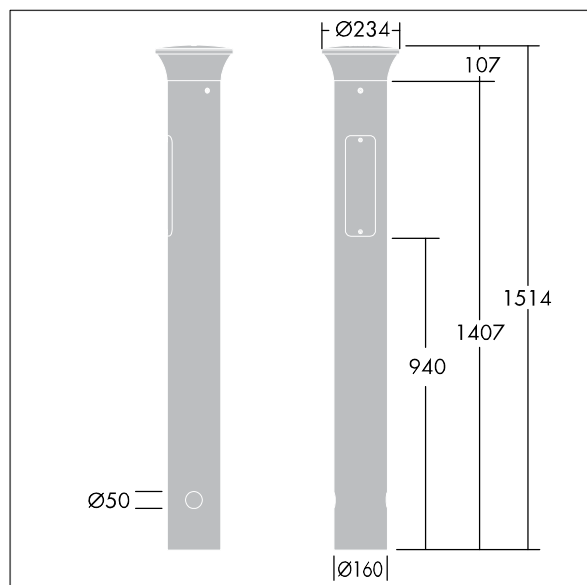
Dimensiones: 160 x 160 x 1017 mm

Potencia de la luminaria: 8,9 W

Peso: 9,3 kg



TLG\_ADLB\_F\_SLIMPDB.jpg



TLG\_ADLB\_M\_SLIM\_MRG.wmf

Este producto contiene una fuente luminosa de la clase de eficiencia energética D.

Los valores marcados con un \* son valores de referencia. Thorn utiliza componentes de fiabilidad y que han pasado los tests de calidad. Sin embargo, la tasa de fallos de la electrónica puede dar lugar a algún fallo aislado de algún LED durante la vida útil del producto. Las normativas internacionales fijan la tolerancia del flujo inicial y carga asociada en  $\pm 10\%$ . Los valores son aplicables para una temperatura ambiente de 25 °C, a no ser que se indique de otro modo.

Los productos de Thorn Lighting están sujetos a un continuo desarrollo. Nos reservamos el derecho de planificar en nuestros productos sin publicaciones técnicas ni otras modificaciones formales.

© Thorn Lighting