

Thor Bollard

96265416 TR B S 10L25 SLA 740 RGB ASY CL1 MPL

THORN

Thor Bollard

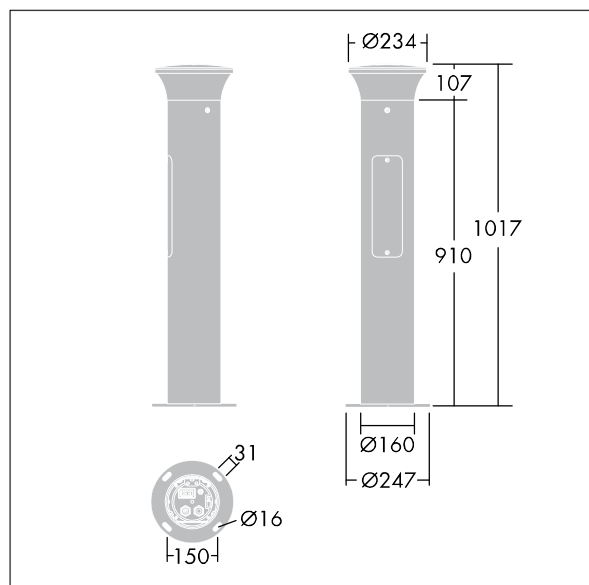
Bolardo resistente asimétrica con una óptica de alto rendimiento. Para driver de salida fija. Clase eléctrica 1. Base y columna: aluminio (EW AW 6060).Cuerpo: fundición aluminio (EN AC 44300). Difusor: Transparente resistente a rayos ultravioleta policarbonato (PC). Caja de cambios: policarbonato (PC). Color de Cuerpo y Columna: recubierto de polvo sinterizado antracita (cerca a RAL7043) (próximo a RAL7043). Precableada preparada para instalar. Se requiere caja de conexión, debe pedirse por separado. Con LED 4000K

Montaje de brida: 4 x pernos de aclaje M14 (pedirse por separado), espacio: 150mm

Dimensiones: 160 x 160 x 1017 mm
Potencia de la luminaria: 8,9 W
Peso: 7,7 kg



TLG_ADLB_F_SLIMR.jpg



TLG_ADLB_M_SLIM.wmf

Este producto contiene una fuente luminosa de la clase de eficiencia energética D.

Los valores marcados con un * son valores de referencia. Thorn utiliza componentes de fiabilidad y que han pasado los tests de calidad. Sin embargo, la tasa de fallos de la electrónica puede dar lugar a algún fallo aislado de algún LED durante la vida útil del producto. Las normativas internacionales fijan la tolerancia del flujo inicial y carga asociada en $\pm 10\%$. Los valores son aplicables para una temperatura ambiente de 25 °C, a no ser que se indique de otro modo.

Los productos de Thorn Lighting están sujetos a un continuo desarrollo. Nos reservamos el derecho de planificar en nuestros productos sin publicaciones técnicas ni otras modificaciones formales.

© Thorn Lighting

Thor Bollard

96265416 TR B S 10L25 SLA 740 RGB ASY CL1 MPL

THORN