

Linn

96264339 LINN RCT BOLLARD GROUND BASE

THORN

Linn

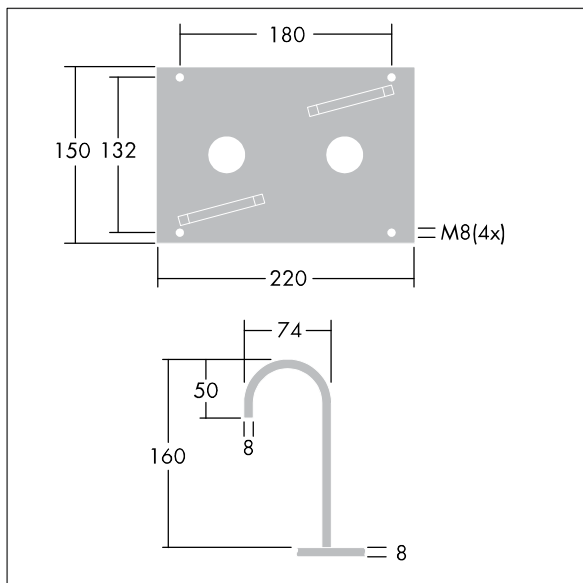
Galvanised iron flange for mounting of Linn bollard where concrete base is not pre-existing.

Dimensions: 220 x 150 x 160 mm

Weight: 2.5 kg



TLG_LINN_F_FLANGE.jpg



TLG_LINN_M_LDFLANGE.wmf

Los valores marcados con un * son valores de referencia. Los valores son aplicables para una temperatura ambiente de 25 °C, a no ser que se indique de otro modo.

Los productos de Thorn Lighting están sujetos a un continuo desarrollo. Nos reservamos el derecho de planificar en nuestros productos sin publicaciones técnicas ni otras modificaciones formales.

© Thorn Lighting