

# EP 145 LED

96269199 EP 145 LED 36L70 SC 730 RCU/MSU

# THORN



## EP 145 LED

Una luminaria estilo S.XIX con 36 LEDs alimentados a 700mA con óptica. , IP66, IK08. Cuerpo: Cobre, tratado. GRP/Poliéster, Cobre terminado. Cierre: grosor de 5mm templado vidrio. Con LED 3000K

Dimensiones: 420 x 420 x 944 mm

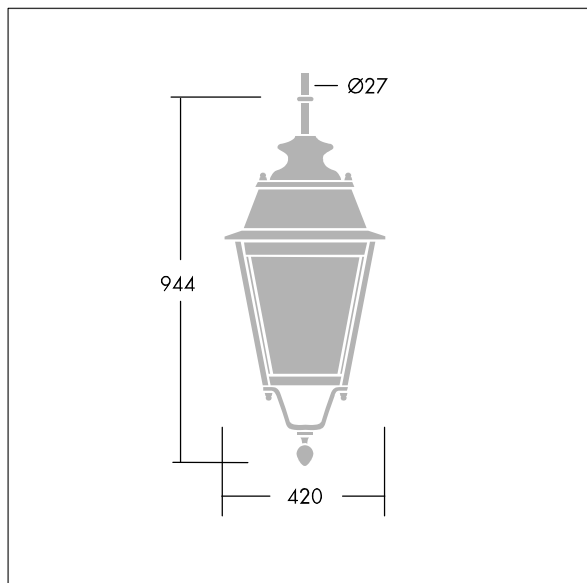
Potencia de la luminaria: 77 W

Peso: 11,8 kg

Scx: 0.145 m<sup>2</sup>



TLG\_EP14\_F\_LEDMSUCOPPDB.jpg



TLG\_EPLS\_M\_LD2.wmf

Este producto contiene una fuente luminosa de la clase de eficiencia energética D.

Los valores marcados con un \* son valores de referencia. Thorn utiliza componentes de fiabilidad y que han pasado los tests de calidad. Sin embargo, la tasa de fallos de la electrónica puede dar lugar a algún fallo aislado de algún LED durante la vida útil del producto. Las normativas internacionales fijan la tolerancia del flujo inicial y carga asociada en  $\pm 10\%$ . Los valores son aplicables para una temperatura ambiente de 25 °C, a no ser que se indique de otro modo.

Los productos de Thorn Lighting están sujetos a un continuo desarrollo. Nos reservamos el derecho de planificar en nuestros productos sin publicaciones técnicas ni otras modificaciones formales.

© Thorn Lighting