

EP 145 LED

THORN

96269243 EP 145 LED 24L50 NR 740 RCU/MSU

ISO 9223 C3	IP66	IK08					
----------------	------	------	---	---	---	---	---

EP 145 LED

Una luminaria estilo S.XIX con 24 LEDs alimentados a 500mA con óptica Narrow Road. , IP66, IK08. Cuerpo: Cobre, tratado. GRP/Poliéster, Cobre terminado. Cierre: grosor de 5mm templado vidrio. Con LED 4000K

Dimensiones: 420 x 420 x 944 mm

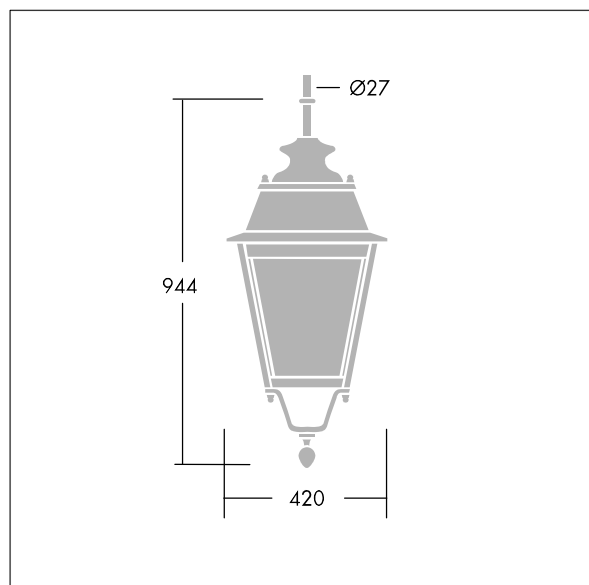
Potencia de la luminaria: 38 W

Peso: 11,8 kg

Scx: 0.145 m²



TLG_EP14_F_LEDMSUCOPPDB.jpg



TLG_EPLS_M_LD2.wmf

Este producto contiene una fuente luminosa de la clase de eficiencia energética D.

Los valores marcados con un * son valores de referencia. Thorn utiliza componentes de fiabilidad y que han pasado los tests de calidad. Sin embargo, la tasa de fallos de la electrónica puede dar lugar a algún fallo aislado de algún LED durante la vida útil del producto. Las normativas internacionales fijan la tolerancia del flujo inicial y carga asociada en $\pm 10\%$. Los valores son aplicables para una temperatura ambiente de 25 °C, a no ser que se indique de otro modo.

Los productos de Thorn Lighting están sujetos a un continuo desarrollo. Nos reservamos el derecho de planificar en nuestros productos sin publicaciones técnicas ni otras modificaciones formales.

© Thorn Lighting