

# MovU PIR encima del poste

THORN

96270761 AVN F2 LED 18L70 R/S CL2 COR W5M L740



## MovU PIR encima del poste

Luminaria decorativa en columna con distribución simétrica. Clase eléctrica II, IP66, IK08. Base y brazos: fundición aluminio (EN AC-46000), cuerpo: torneado aluminio, todo recubierto de polvo sinterizado gris arenado oscuro 900 (close to RAL7043). Tornillo de fijación: acero inoxidable. Se suministra todo en una caja.

El montaje en columna se hace en un acoplamiento de Ø60mm, longitud de 100mm.

Dimensiones: Ø700/700 x 500 mm

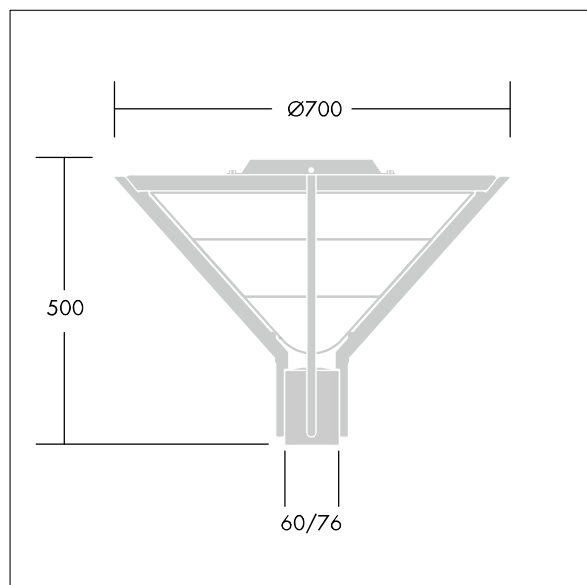
Potencia de la luminaria: 41 W

Peso: 9 kg

Scx: 0.17 m<sup>2</sup>



TLG\_AVNE\_F\_FLEDLIT.jpg



TLG\_AVEF\_M\_LD1.wmf

Los valores marcados con un \* son valores de referencia. Thorn utiliza componentes de fiabilidad y que han pasado los tests de calidad. Sin embargo, la tasa de fallos de la electrónica puede dar lugar a algún fallo aislado de algún LED durante la vida útil del producto. Las normativas internacionales fijan la tolerancia del flujo inicial y carga asociada en  $\pm 10\%$ . Los valores son aplicables para una temperatura ambiente de 25 °C, a no ser que se indique de otro modo.

Los productos de Thorn Lighting están sujetos a un continuo desarrollo. Nos reservamos el derecho de planificar en nuestros productos sin publicaciones técnicas ni otras modificaciones formales.

© Thorn Lighting