

MovU PIR Lateral

THORN

96270765 ISARO 36L70 NR EFL 740 CL2 COR MTP60 8M



Luminarias coordinadas

Luminaria vial LED de alta durabilidad con distribución driver de salida fija. Clase II, IP66, IK08. Cuerpo: fundición aluminio, recubierto de polvo sinterizado gris. Fijaciones: fundición aluminio, sin lacar. Cierre: plana vidrio. Válido para montaje post top en punta Ø60mm o montaje lateral en punta Ø49-60mm. Inclínable en pasos de 5°, post top: de 0° a +10°, lateral: de -20° a 0°. Cable gland para cable de Ø8 a 12mm. Se entrega lista para instalar, en una única caja.

Potencia de la luminaria: 79 W

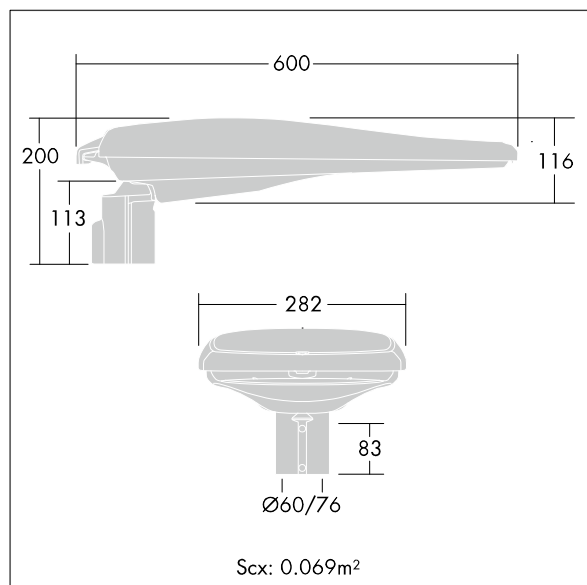
Dimensiones: 600 x 282 x 116 mm

Peso: 5,4 kg

Scx: 0.069 m



TLG_ISRO_F_LEDMTPEFLPDB.jpg



TLG_ISRO_M_LED.wmf

Los valores marcados con un * son valores de referencia. Thorn utiliza componentes de fiabilidad y que han pasado los tests de calidad. Sin embargo, la tasa de fallos de la electrónica puede dar lugar a algún fallo aislado de algún LED durante la vida útil del producto. Las normativas internacionales fijan la tolerancia del flujo inicial y carga asociada en $\pm 10\%$. Los valores son aplicables para una temperatura ambiente de 25 °C, a no ser que se indique de otro modo.

Los productos de Thorn Lighting están sujetos a un continuo desarrollo. Nos reservamos el derecho de planificar en nuestros productos sin publicaciones técnicas ni otras modificaciones formales.

© Thorn Lighting

MovU PIR Lateral

96270765 ISARO 36L70 NR EFL 740 CL2 COR MTP60 8M

THORN