

# MovU PIR Lateral

# THORN

96270766 ISARO 36L70 NR EFL 740 CL1 COR MTP60 8M



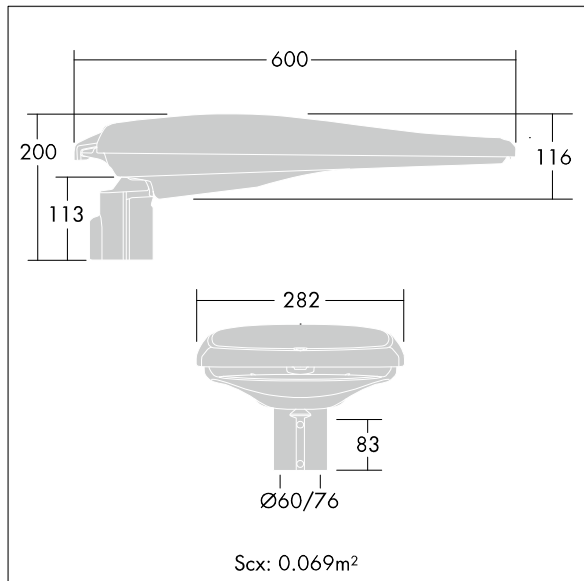
## Luminarias coordinadas

An LED road and street lantern, designed for durability with narrow road distribution. Electronic, fixed output control gear. Class I electrical, IP66, IK08. Body: die-cast aluminium, powder coated grey. Bracket: die-cast aluminium, unpainted. Enclosure: flat glass. Suitable for post top mounting on Ø60mm spigot or side mounting on Ø49-60mm spigot. Variable tilting in 5° steps, post top: 0° to +10°, lateral: -20° to 0°. Cable gland for Ø8 to 12mm cable. Delivered, ready to install, in a single carton. Complete with 4000K LED

Luminaire input power: 79 W  
Dimensions: 600 x 282 x 116 mm  
Weight: 5.5 kg  
Scx: 0.069 m<sup>2</sup>



TLG\_ISRO\_F\_LEDMTPEFLPDB.jpg



TLG\_ISRO\_M\_LED.wmf

Los valores marcados con un \* son valores de referencia. Thorn utiliza componentes de fiabilidad y que han pasado los tests de calidad. Sin embargo, la tasa de fallos de la electrónica puede dar lugar a algún fallo aislado de algún LED durante la vida útil del producto. Las normativas internacionales fijan la tolerancia del flujo inicial y carga asociada en ±10%. Los valores son aplicables para una temperatura ambiente de 25 °C, a no ser que se indique de otro modo.

Los productos de Thorn Lighting están sujetos a un continuo desarrollo. Nos reservamos el derecho de planificar en nuestros productos sin publicaciones técnicas ni otras modificaciones formales.

© Thorn Lighting