



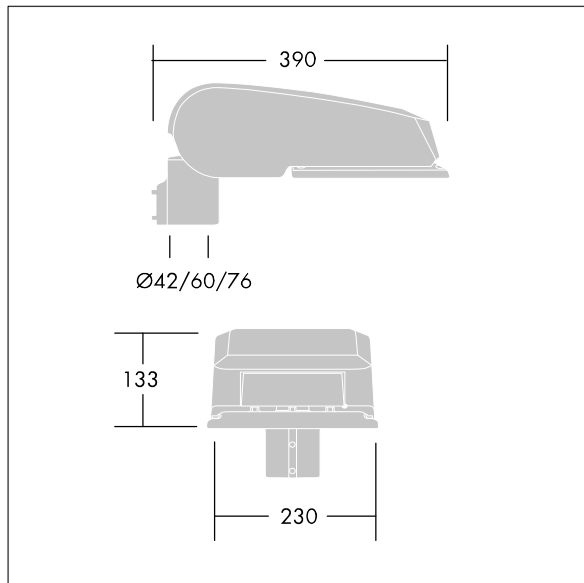
CiviTEQ

Luminaria vial LED pequeño con 24 LEDs alimentados a 350mA con óptica Wide Street & Comfort. driver de salida fija. , IP66, IK08. Carcasa: fundición aluminio (EN AC-44300), Gris claro 150 texturizado arena (similar a RAL9006). Cierre: endurecido plana vidrio. Tornillos: acero inoxidable, tratamiento Ecolubric® Con LED 4000K. Protección de sobretensiones: Opción 10kV pulso único en modo común y 8kV multipulso en modo común y 6kV multipulso en modo diferencial. Si el sistema DALI está conectado, 6kV multipulso en modo común y diferencial.

Dimensiones: 390 x 230 x 133 mm
 Potencia de la luminaria: 27 W
 Flujo luminoso de luminaria: 4167 lm
 Rendimiento luminoso de las luminarias: 154 lm/W
 Peso: 5,7 kg
 Scx: 0.077 m²



TLG_CTEQ_F_SMTP36LEDPDB.jpg



TLG_CETQ_M_S.wmf

Este producto incluye fuentes de luz con la clase de eficacia energética D.

Los valores marcados con un * son valores de referencia. Thorn utiliza componentes de fiabilidad y que han pasado los tests de calidad. Sin embargo, la tasa de fallos de la electrónica puede dar lugar a algún fallo aislado de algún LED durante la vida útil del producto. Las normativas internacionales fijan la tolerancia del flujo inicial y carga asociada en ±10%. Los valores son aplicables para una temperatura ambiente de 25 °C, a no ser que se indique de otro modo.

Los productos de Thorn Lighting están sujetos a un continuo desarrollo. Nos reservamos el derecho de planificar en nuestros productos sin publicaciones técnicas ni otras modificaciones formales.

CiviTEQ

96643060 CQ 24L35 740 WSC BS 3550 CL2 M60 GY-S

THORN