



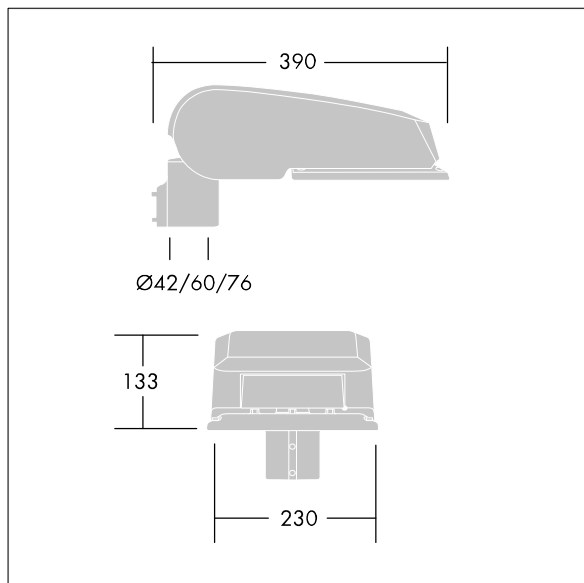
### CiviTEQ

Luminaria vial LED pequeño con 24 LEDs alimentados a 500mA con óptica Wide Street & Comfort. driver de salida fija. , IP66, IK08. Carcasa: fundición aluminio (EN AC-44300), Gris claro 150 texturizado arena (similar a RAL9006). Cierre: endurecido plana vidrio. Tornillos: acero inoxidable, tratamiento Ecolubric® Con LED 4000K. Protección de sobretensiones: Opción 10kV pulso único en modo común y 8kV multipulso en modo común y 6kV multipulso en modo diferencial. Si el sistema DALI está conectado, 6kV multipulso en modo común y diferencial.

Dimensiones: 390 x 230 x 133 mm  
 Potencia de la luminaria: 38 W  
 Flujo luminoso de luminaria: 5720 lm  
 Rendimiento luminoso de las luminarias: 151 lm/W  
 Peso: 5,7 kg  
 Scx: 0.077 m<sup>2</sup>



TLG\_CTEQ\_F\_SMTP36LEDPDB.jpg



TLG\_CETQ\_M\_S.wmf

Este producto incluye fuentes de luz con la clase de eficacia energética D.

Los valores marcados con un \* son valores de referencia. Thorn utiliza componentes de fiabilidad y que han pasado los tests de calidad. Sin embargo, la tasa de fallos de la electrónica puede dar lugar a algún fallo aislado de algún LED durante la vida útil del producto. Las normativas internacionales fijan la tolerancia del flujo inicial y carga asociada en ±10%. Los valores son aplicables para una temperatura ambiente de 25 °C, a no ser que se indique de otro modo.

Los productos de Thorn Lighting están sujetos a un continuo desarrollo. Nos reservamos el derecho de planificar en nuestros productos sin publicaciones técnicas ni otras modificaciones formales.

**CiviTEQ**

**96643061 CQ 24L50 740 WSC BS 3550 CL2 M60 GY-S**

**THORN**