

96643932 TR 48L50-740 NR BP CLO CL2 FD W9 T60E

ISO 9223 C5	IP66	IK08					T _a 0 +25
----------------	------	------	--	--	--	--	-------------------------

Thor

Luminaria inteligente LED urbana grande con 48 LEDs alimentados a 500mA con óptica Narrow Road , IP66, IK08. Cuerpo, soporte y anillo: fundición aluminio (AS12U, LM6 equivalent, EN AC-44300) tratamiento contra la corrosión, recubierto de polvo sinterizado antracita (cercano a RAL7043). Cierre: 4mm endurecido plana vidrio. Juego de cierre y tornillos: acero inoxidable. Precableado con 9m de cable. Con LED 4000K.

Dimensiones: Ø577 x 155 mm

Potencia de la luminaria: 73 W

Flujo luminoso de luminaria: 10561 lm

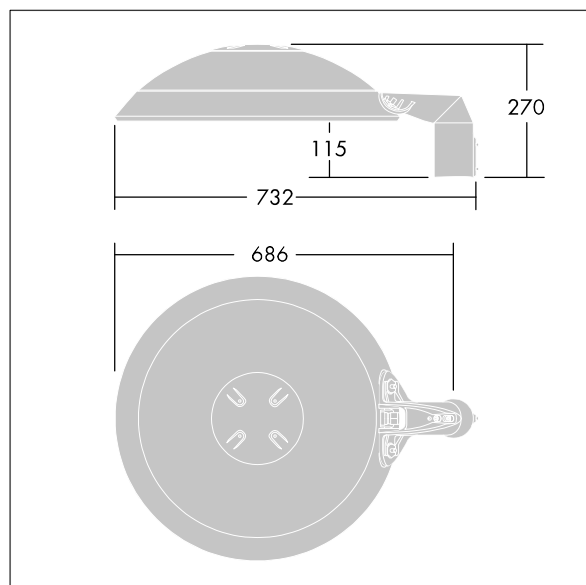
Rendimiento luminoso de las luminarias: 145 lm/W

Peso: 13,9 kg

Scx: 0.044 m²



TLG_THRL_F_MTPFD0.jpg



TLG_THOR_M_PTOP.wmf

Este producto incluye fuentes de luz con la clase de eficacia energética D.

Los valores marcados con un * son valores de referencia. Thorn utiliza componentes de fiabilidad y que han pasado los tests de calidad. Sin embargo, la tasa de fallos de la electrónica puede dar lugar a algún fallo aislado de algún LED durante la vida útil del producto. Las normativas internacionales fijan la tolerancia del flujo inicial y carga asociada en $\pm 10\%$. Los valores son aplicables para una temperatura ambiente de 25 °C, a no ser que se indique de otro modo.

Los productos de Thorn Lighting están sujetos a un continuo desarrollo. Nos reservamos el derecho de planificar en nuestros productos sin publicaciones técnicas ni otras modificaciones formales.

© Thorn Lighting