

Areaflood Pro

THORN

96644783 AFP S 36L35-740 EWR HFX CL2 GY



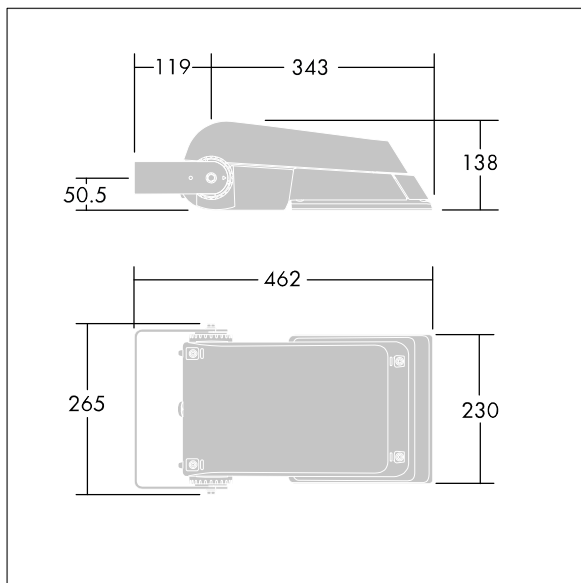
Areaflood Pro

Proyector LED compacto, ligero y de uso general. De pequeño tamaño. convertidor para LED configurado para control DALI con cables adicionales, que alimenta 36 LEDs en 350mA con distribución de luz Extra Wide Road. IP66, IK08,. Cuerpo: fundición aluminio (EN AC-44300), Gris claro 150 texturizado arena (similar a RAL9006).. Cierre: 4mm de grosor endurecido vidrio. Se suministra la lira de montaje reversible, adaptador de acoplamiento disponible para montajes en columna. Con LED 4000K.

Dimensiones: 462 x 265 x 139 mm
Potencia de la luminaria: 39 W
Flujo luminoso de luminaria: 6321 lm
Rendimiento luminoso de las luminarias: 162 lm/W
Peso: 6,23 kg
Scx: 0.05 m²



TLG_AFLP_F_SMALLPDB.jpg



TLG_AFLP_M_SML.wmf

Este producto incluye fuentes de luz con la clase de eficacia energética E.

Los valores marcados con un * son valores de referencia. Thorn utiliza componentes de fiabilidad y que han pasado los tests de calidad. Sin embargo, la tasa de fallos de la electrónica puede dar lugar a algún fallo aislado de algún LED durante la vida útil del producto. Las normativas internacionales fijan la tolerancia del flujo inicial y carga asociada en $\pm 10\%$. Los valores son aplicables para una temperatura ambiente de 25 °C, a no ser que se indique de otro modo.

Los productos de Thorn Lighting están sujetos a un continuo desarrollo. Nos reservamos el derecho de planificar en nuestros productos sin publicaciones técnicas ni otras modificaciones formales.

© Thorn Lighting

Areaflood Pro

96644783 AFP S 36L35-740 EWR HFX CL2 GY

THORN