

Areaflood Pro

96644815 AFP S 36L50-740 A4 HFX CL1 GY

THORN

ISO 9223 C5		IP66 IK08					Ta -25 +35
----------------	--	-----------	--	--	--	--	---------------

Areaflood Pro

Proyector LED compacto, ligero y de uso general.

De pequeño tamaño. convertidor para LED configurado para control DALI con cables adicionales, que alimenta 36 LEDs en 500mA con distribución de luz asimétrico 40°. IP66, IK08,. Cuerpo: fundición aluminio (EN AC-44300), Gris claro 150 texturizado arena (similar a RAL9006).. Cierre: 4mm de grosor endurecido vidrio. Se suministra la lira de montaje reversible, adaptador de acoplamiento disponible para montajes en columna. Con LED 4000K.

Dimensiones: 462 x 265 x 139 mm

Potencia de la luminaria: 55 W

Flujo luminoso de luminaria: 8731 lm

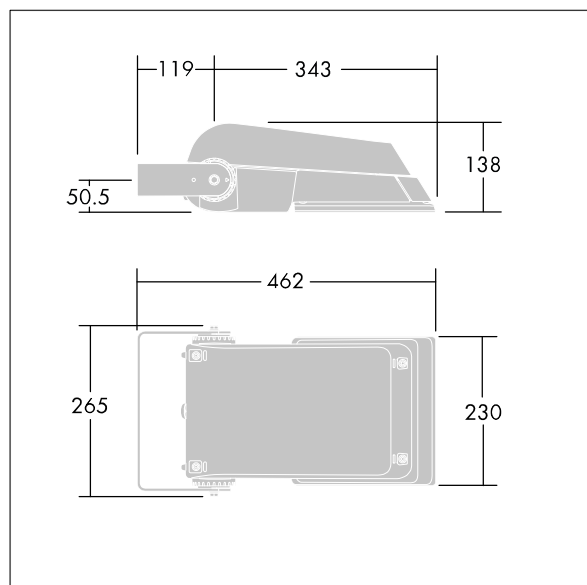
Rendimiento luminoso de las luminarias: 159 lm/W

Peso: 6,3 kg

Scx: 0.05 m²



TLG_AFLP_F_SMALLPDB.jpg



TLG_AFLP_M_SML.wmf

Este producto incluye fuentes de luz con la clase de eficacia energética E.

Los valores marcados con un * son valores de referencia. Thorn utiliza componentes de fiabilidad y que han pasado los tests de calidad. Sin embargo, la tasa de fallos de la electrónica puede dar lugar a algún fallo aislado de algún LED durante la vida útil del producto. Las normativas internacionales fijan la tolerancia del flujo inicial y carga asociada en $\pm 10\%$. Los valores son aplicables para una temperatura ambiente de 25 °C, a no ser que se indique de otro modo.

Los productos de Thorn Lighting están sujetos a un continuo desarrollo. Nos reservamos el derecho de planificar en nuestros productos sin publicaciones técnicas ni otras modificaciones formales.

© Thorn Lighting