

LED Fit

96628332 LEDFIT S 45W A/S CL1 L840

THORN



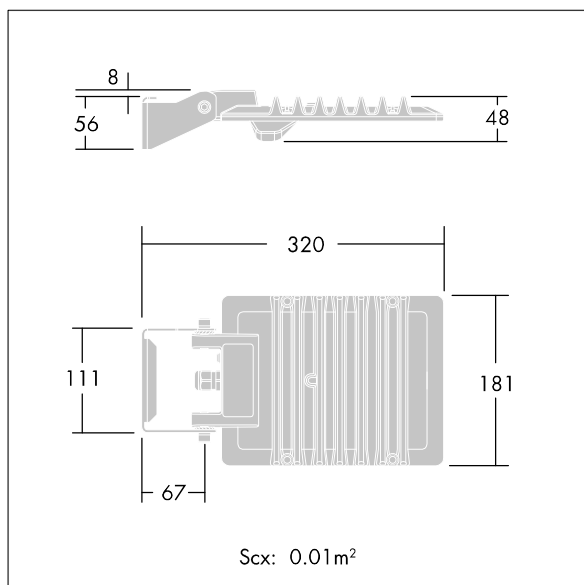
LED Fit

Proyector LED sencillo y eficiente pequeño se presenta como una alternativa a las soluciones HID con una óptica asimétrica. driver de salida fija integral , IP66, Resistencia al impacto: IK07. Cuerpo: fundición aluminio Gris claro 150 texturizado arena (similar a RAL9006). Lira: aluminio. Visor: policarbonato (PC) con una superficie externa de recubrimiento en polvo Gris claro 150 texturizado arena (similar a RAL9006). Precableado con cable de 0.6m. La lira se puede fijar mediante un punto de fijación M10 y/o dos M8, es reversible permitiendo distintas opciones de montaje. Con LED 4000K.

Dimensiones: 181 x 236 x 48 mm
Potencia de la luminaria: 45 W
Flujo luminoso de luminaria: 4500 lm
Rendimiento luminoso de las luminarias: 100 lm/W
Peso: 1,7 kg



TLG_LEDF_F_SPDB.jpg



TLG_LEDF_M_45W.wmf

Los valores marcados con un * son valores de referencia. Thorn utiliza componentes de fiabilidad y que han pasado los tests de calidad. Sin embargo, la tasa de fallos de la electrónica puede dar lugar a algún fallo aislado de algún LED durante la vida útil del producto. Las normativas internacionales fijan la tolerancia del flujo inicial y carga asociada en $\pm 10\%$. Los valores son aplicables para una temperatura ambiente de 25 °C, a no ser que se indique de otro modo.

Los productos de Thorn Lighting están sujetos a un continuo desarrollo. Nos reservamos el derecho de planificar en nuestros productos sin publicaciones técnicas ni otras modificaciones formales.

© Thorn Lighting

LED Fit

96628332 LEDFIT S 45W A/S CL1 L840

THORN