

96665247 TR 36L50 740 NR C90 HFX CL2 FD WS6 ->

ISO 9223 C5		IP66	IK10			T <sub>a</sub> 25
----------------	--	------	------	--	--	-------------------

## Thor

Luminaria inteligente LED urbana pequeño con 36 LEDs alimentados a 500mA con óptica IK10. Cuerpo: fundición aluminio (EN AC 47100 + CAT) tratamiento contra la corrosión, recubierto de polvo sinterizado antracita (cercano a RAL7043), soporte: fundición aluminio (EN AC-47100 + CAT) tratamiento contra la corrosión, recubierto de polvo sinterizado antracita (cercano a RAL7043). Cierre: 6mm endurecido plana vidrio. Juego de tornillos y cierre: acero inoxidable. Precableado con 6m de cable. Con LED 4000K.

Dimensiones: 618 x 459 x 251 mm

Potencia de la luminaria: 53 W

Flujo luminoso de luminaria: 6225 lm

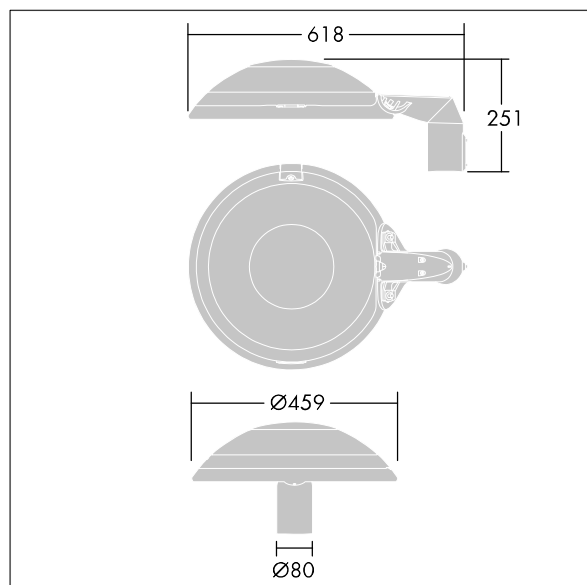
Rendimiento luminoso de las luminarias: 117 lm/W

Peso: 10,6 kg

Scx: 0.038 m<sup>2</sup>



TLG\_THOR\_F\_SMTFFD.jpg



TLG\_THOR\_M\_MTP.wmf

Este producto contiene una fuente luminosa de la clase de eficiencia energética E.

Los valores marcados con un \* son valores de referencia. Thorn utiliza componentes de fiabilidad y que han pasado los tests de calidad. Sin embargo, la tasa de fallos de la electrónica puede dar lugar a algún fallo aislado de algún LED durante la vida útil del producto. Las normativas internacionales fijan la tolerancia del flujo inicial y carga asociada en  $\pm 10\%$ . Los valores son aplicables para una temperatura ambiente de 25 °C, a no ser que se indique de otro modo.

Los productos de Thorn Lighting están sujetos a un continuo desarrollo. Nos reservamos el derecho de planificar en nuestros productos sin publicaciones técnicas ni otras modificaciones formales.

© Thorn Lighting