

Voyager Solid

THORN

96629764 VOYAGER SOLID L MS E3-S WH

IEC EN 60598-1 RG 1	IP65	IK07	CE	T _a 5 40
---------------------------	------	------	----	------------------------

Voyager Solid

Luminaria de emergencia LED de montaje en superficie a techo o pared. driver de salida fija Luminaria de batería individual, test manual (3 horas). Cuerpo: tamaño grande, blanco policarbonato (PC). Cubierta: transparente policarbonato (PC). , IP65. Pictograma ISO disponible para distancia de visión de 26m (96629768, se pide por separado).

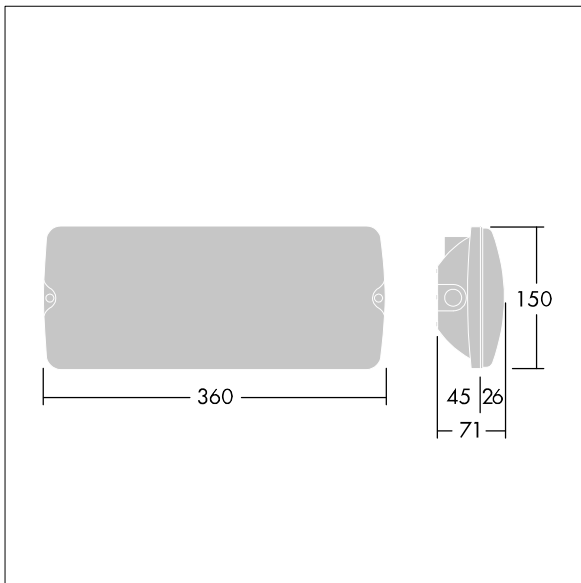
Dimensiones: 360 x 150 x 71 mm

Potencia de la luminaria: 3,1 W

Peso: 0,9 kg



TLG_VYSO_F_OPL.jpg



TLG_VYSO_M_LDL.wmf

Los valores marcados con un * son valores de referencia. Thorn utiliza componentes de fiabilidad y que han pasado los tests de calidad. Sin embargo, la tasa de fallos de la electrónica puede dar lugar a algún fallo aislado de algún LED durante la vida útil del producto. Las normativas internacionales fijan la tolerancia del flujo inicial y carga asociada en $\pm 10\%$. Los valores son aplicables para una temperatura ambiente de 25 °C, a no ser que se indique de otro modo.

Los productos de Thorn Lighting están sujetos a un continuo desarrollo. Nos reservamos el derecho de planificar en nuestros productos sin publicaciones técnicas ni otras modificaciones formales.

© Thorn Lighting

Voyager Solid

96629764 VOYAGER SOLID L MS E3-S WH

THORN