

96630231 TR 72L50-740 RWT CL2 OP MCA 12M

ISO 9223 C5	IP66	IK08							T <sub>a</sub> 0 +25
----------------	------	------	--	--	--	--	--	--	-------------------------

## Thor

Luminaria inteligente LED urbana grande con 72 LEDs alimentados a 500mA con óptica , IP66, IK08. Cuerpo, soporte y anillo: fundición aluminio (AS12U, LM6 equivalent, EN AC-44300) tratamiento contra la corrosión, recubierto de polvo sinterizado antracita (cercano a RAL7043). Cierre: 4mm endurecido plana vidrio. Juego de cierre y tornillos: acero inoxidable. Precableado con 12m de cable. montaje en catenaria Con LED 4000K.

Dimensiones: Ø577 x 312 mm

Potencia de la luminaria: 115 W

Flujo luminoso de luminaria: 15229 lm

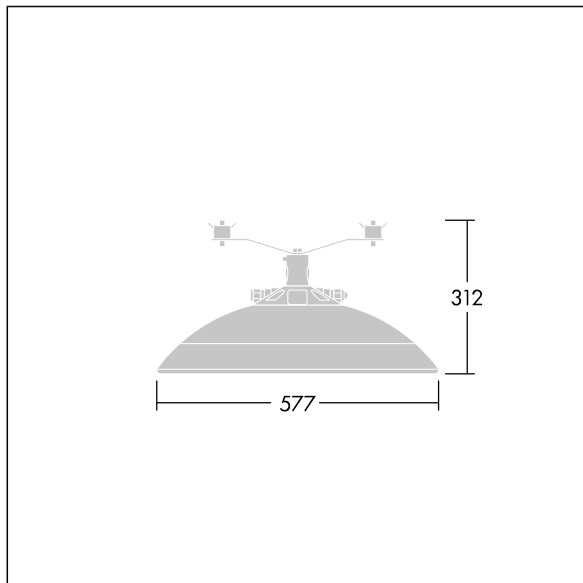
Rendimiento luminoso de las luminarias: 132 lm/W

Peso: 15 kg

Scx: 0.044 m<sup>2</sup>



TLG\_THOR\_F\_SMCA.jpg



TLG\_THOR\_M\_MCA\_L.wmf

Este producto incluye fuentes de luz con la clase de eficacia energética E.

Los valores marcados con un \* son valores de referencia. Thorn utiliza componentes de fiabilidad y que han pasado los tests de calidad. Sin embargo, la tasa de fallos de la electrónica puede dar lugar a algún fallo aislado de algún LED durante la vida útil del producto. Las normativas internacionales fijan la tolerancia del flujo inicial y carga asociada en  $\pm 10\%$ . Los valores son aplicables para una temperatura ambiente de 25 °C, a no ser que se indique de otro modo.

Los productos de Thorn Lighting están sujetos a un continuo desarrollo. Nos reservamos el derecho de planificar en nuestros productos sin publicaciones técnicas ni otras modificaciones formales.

© Thorn Lighting