

EP 445

THORN

96629560 EP445 12L70-730 CD-A BPS CL2 MSU



IP66

IK08



EP 445

Una luminaria estilo S. XIX con 12 LEDs con interruptor de selección de potencia y óptica. , IP66, IK08. Cuerpo: fundición aluminio, lacado negro (similar a RAL9005) con textura. Cierre: 4mm extra grueso transparente vidrio. Con LED 3000K

Dimensiones: 436 x 436 x 725 mm

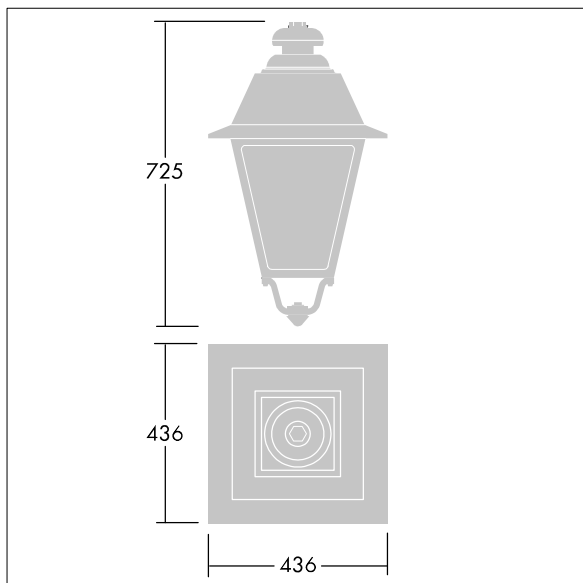
Potencia de la luminaria: 27,5 W

Peso: 8,7 kg

Scx: 0.19 m²



TLG_EP44_F_MSU.jpg



TLG_EP44_M_SUS.wmf

Este producto contiene una fuente luminosa de la clase de eficiencia energética D.

Los valores marcados con un * son valores de referencia. Thorn utiliza componentes de fiabilidad y que han pasado los tests de calidad. Sin embargo, la tasa de fallos de la electrónica puede dar lugar a algún fallo aislado de algún LED durante la vida útil del producto. Las normativas internacionales fijan la tolerancia del flujo inicial y carga asociada en $\pm 10\%$. Los valores son aplicables para una temperatura ambiente de 25 °C, a no ser que se indique de otro modo.

Los productos de Thorn Lighting están sujetos a un continuo desarrollo. Nos reservamos el derecho de planificar en nuestros productos sin publicaciones técnicas ni otras modificaciones formales.

© Thorn Lighting