

# Aquaforce Pro

# THORN

96631022 AQFPRO L LED4300-840 PC WB HFI QC5



## Aquaforce Pro

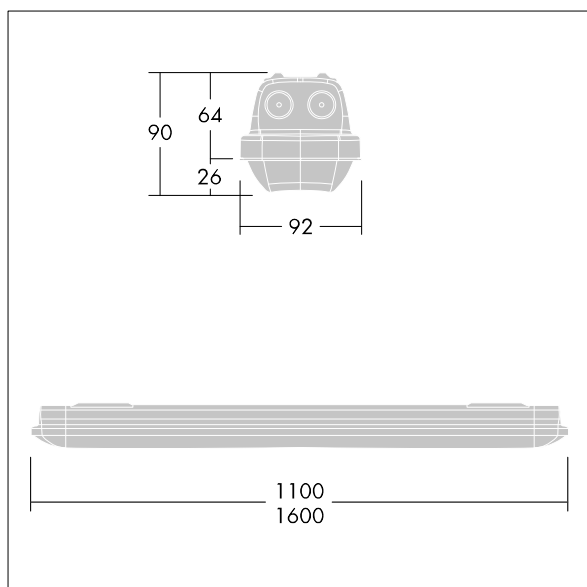
Luminaria LED IP66 resistente al polvo y la humedad. regulable DALI. Con distribución ancha beam.. Cuerpo: gris luminoso policarbonato (PC). Difusor: alta transmisión opal policarbonato (PC) microprismático.. Para montaje en superficie o suspensión. Soportes de fijación rápida suministrados para montaje en superficie. Adecuado para techo o pared (tanto vertical como horizontalmente). Los kits de montaje para cableado pasante, suspensión en cadena y suspensión catenaria están disponibles como accesorios. Temperatura ambiente: -20°C hasta +45°C. Con LED 4000K..

Nota: por favor contacte con su comercial en caso querer utilizar la luminaria para ambientes con contaminantes químicos, alta condensación de humedad o cambios bruscos de temperatura.

Dimensiones: 1600 x 92 x 90 mm  
Potencia de la luminaria: 29,4 W  
Flujo luminoso de luminaria: 4350 lm  
Rendimiento luminoso de las luminarias: 148 lm/W  
Peso: 2,13 kg



TLG\_AQUP\_F\_PDB\_QC.jpg



TLG\_AQUP\_M\_LD1.wmf

Los valores marcados con un \* son valores de referencia. Thorn utiliza componentes de fiabilidad y que han pasado los tests de calidad. Sin embargo, la tasa de fallos de la electrónica puede dar lugar a algún fallo aislado de algún LED durante la vida útil del producto. Las normativas internacionales fijan la tolerancia del flujo inicial y carga asociada en  $\pm 10\%$ . Los valores son aplicables para una temperatura ambiente de 25 °C, a no ser que se indique de otro modo.

Los productos de Thorn Lighting están sujetos a un continuo desarrollo. Nos reservamos el derecho de planificar en nuestros productos sin publicaciones técnicas ni otras modificaciones formales.

© Thorn Lighting

# Aquaforce Pro

96631022 AQFPRO L LED4300-840 PC WB HFI QC5

THORN