

96631387 KAT RD 1400-840 BC



Katona

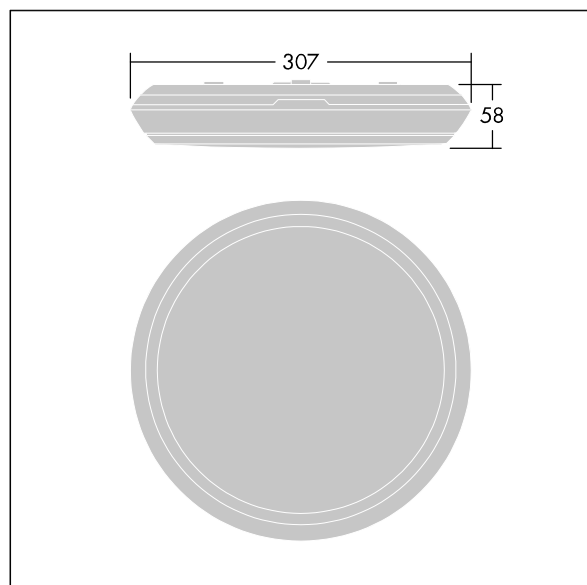
Aplique LED estrecho, formato circular. Driver LED
 Conexión inalámbrica vía app con Bluetooth® 4.x -
 basicDim Wireless. Luminaire arrangement: Control remoto
 de la luminaria max. 6m, luminaria a luminaria max. 4m.
 Cuerpo: policarbonato (PC). Difusor: opal policarbonato
 (PC). Clase II, IP65, IK10. Con LED 4000K. Permite el
 montaje directo para techo o pared. Conexión en serie para
 cables de sección máxima de 2.5mm².

Definición inalámbrica: basicDIM Wireless - Bluetooth® 4.
 x, Frecuencia inalámbrica: 2,4...2,483 GHz, Potencia de
 transmisión inalámbrica: + 4dBm

Dimensiones: Ø307 x 58 mm
 Potencia de la luminaria: 11,7 W
 Flujo luminoso de luminaria: 1400 lm
 Rendimiento luminoso de las luminarias: 120 lm/W
 Peso: 1,09 kg



TLG_KATO_F_RD_PDB.jpg



TLG_KATO_M_RD_LDS.wmf

Este producto contiene una fuente luminosa de la clase de eficiencia energética C.

Los valores marcados con un * son valores de referencia. Thorn utiliza componentes de fiabilidad y que han pasado los tests de calidad. Sin embargo, la tasa de fallos de la electrónica puede dar lugar a algún fallo aislado de algún LED durante la vida útil del producto. Las normativas internacionales fijan la tolerancia del flujo inicial y carga asociada en ±10%. Los valores son aplicables para una temperatura ambiente de 25 °C, a no ser que se indique de otro modo.

Los productos de Thorn Lighting están sujetos a un continuo desarrollo. Nos reservamos el derecho de planificar en nuestros productos sin publicaciones técnicas ni otras modificaciones formales.

© Thorn Lighting