

# Chalice 74

# THORN

96631503 CHAL 74 LED550-830 WFL IP65 WHM

RoHS	T <sub>a</sub> 0 +40	IP20 IP65	IK04		CE			650 °C
------	-------------------------	--------------	------	--	----	--	--	--------

## Chalice 74

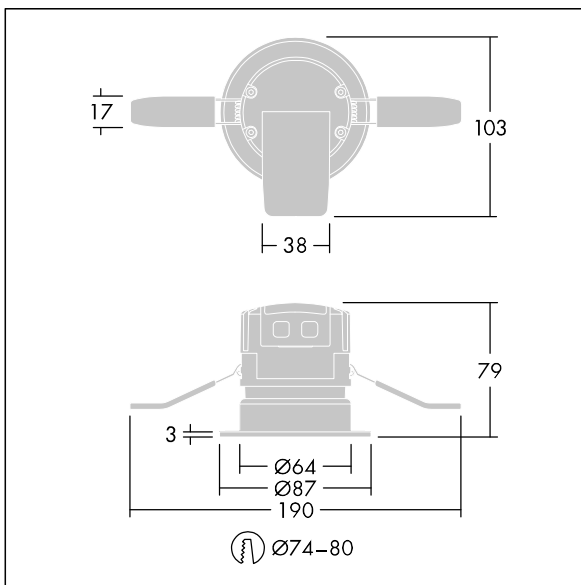
Downlight LED empotrada, resistente al fuego. Driver LED integrado, apto para usar con switchDIM. IP65 (IP20 from above), IK04,. Se suministra con lentes de (48°) PMMA y aro de mate fundición aluminio. Cuerpo: Acero con aluminio disipador. Los clips de fijación hacen que el producto sea apto para montaje sin herramientas en techos de espesores de 1-25mm en un diámetro corte de Ø74-80mm. Cableado sin herramientas mediante caja de conexión rápida externa, permitiendo conexiones en serie. Con LED 3000K. Resistencia al fuego para clasificación de 30, 60 y 90 minutos.

Distribución lumínica adaptable intercambiando la lente WFL (48°) con la FL (31°) o WW (wallwash optic) - disponibles como accesorios.  
Estética adaptable intercambiando el aro WHM (blanco mate) con el WH (blanco brillo), BKM (blanco mate), CR (cromo) o AL (aluminio cepillado) - disponibles como accesorios.

Dimensiones: Ø87 x 77 mm  
Potencia de la luminaria: 6,6 W  
Flujo luminoso de luminaria: 600 lm  
Rendimiento luminoso de las luminarias: 91 lm/W  
Peso: 0,3 kg



TLG\_CHLC\_F\_74PDB.jpg



TLG\_CH74\_M\_LDLO.wmf

Este producto contiene una fuente luminosa de la clase de eficiencia energética E.

Los valores marcados con un \* son valores de referencia. Thorn utiliza componentes de fiabilidad y que han pasado los tests de calidad. Sin embargo, la tasa de fallos de la electrónica puede dar lugar a algún fallo aislado de algún LED durante la vida útil del producto. Las normativas internacionales fijan la tolerancia del flujo inicial y carga asociada en ±10%. Los valores son aplicables para una temperatura ambiente de 25 °C, a no ser que se indique de otro modo.

Los productos de Thorn Lighting están sujetos a un continuo desarrollo. Nos reservamos el derecho de planificar en nuestros productos sin publicaciones técnicas ni otras modificaciones formales.

© Thorn Lighting

## Chalice 74

96631503 CHAL 74 LED550-830 WFL IP65 WHM

THORN